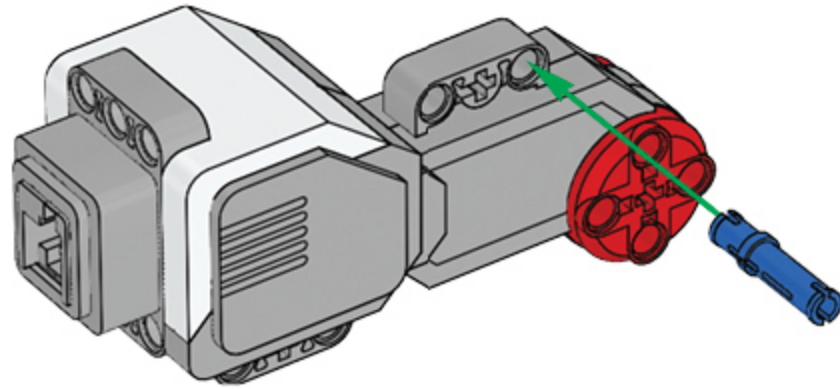
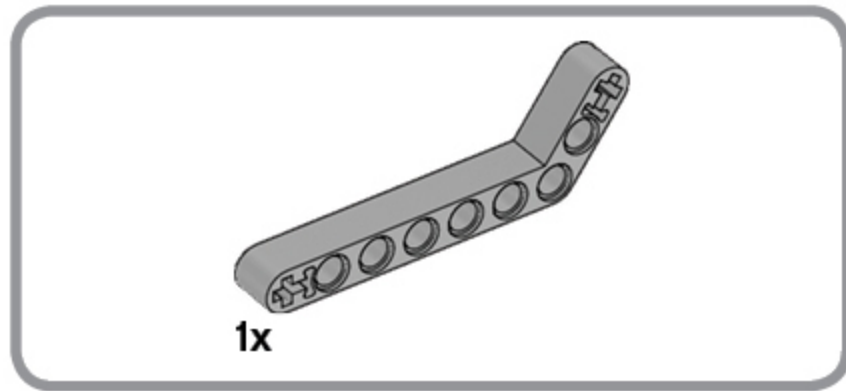
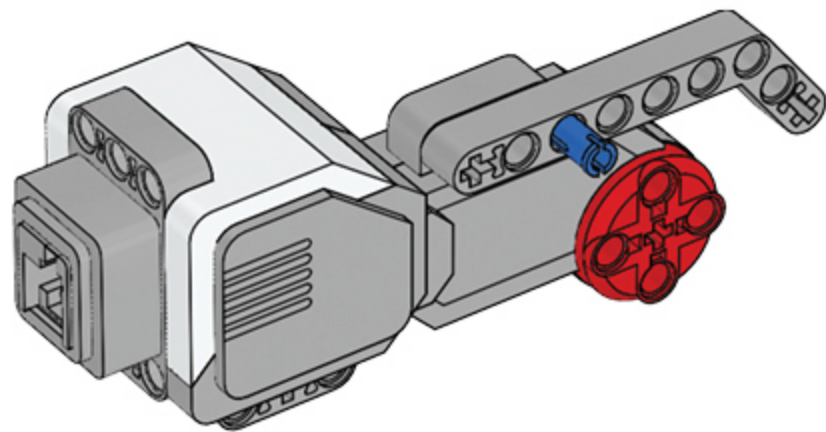


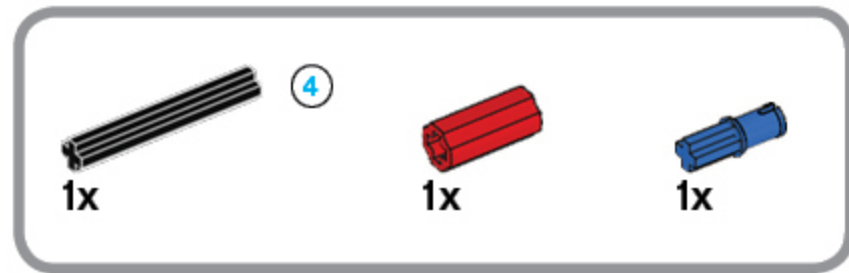
1



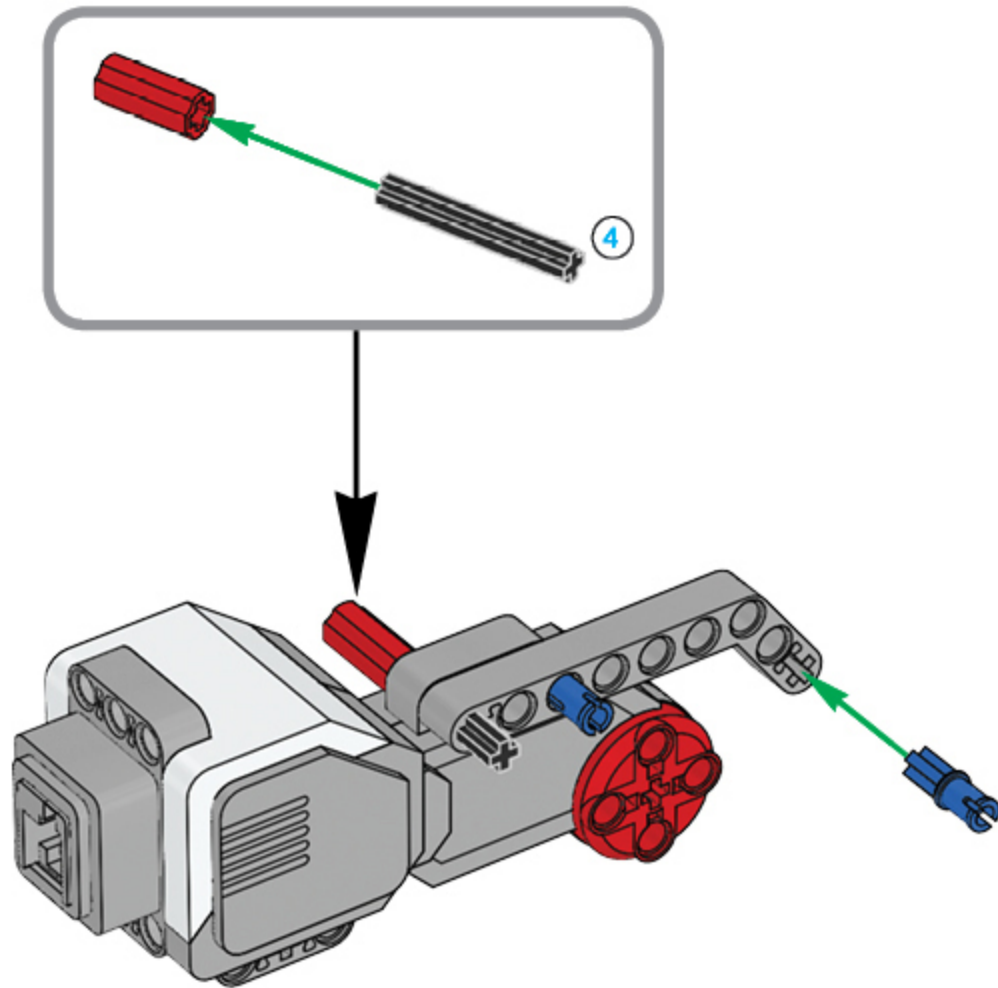


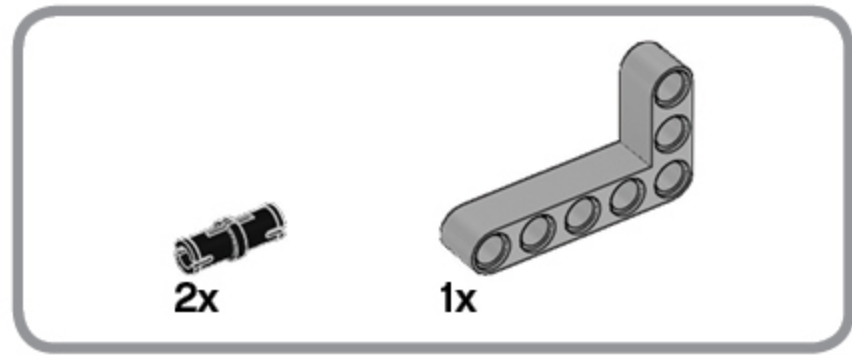
2



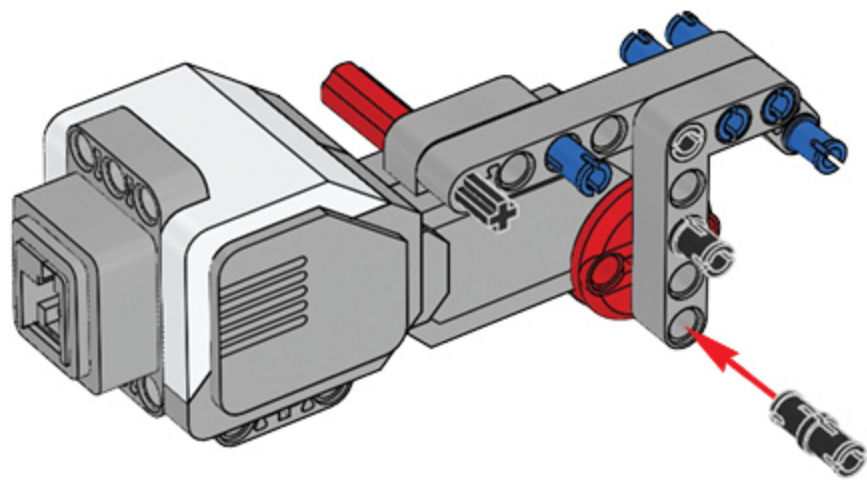


3





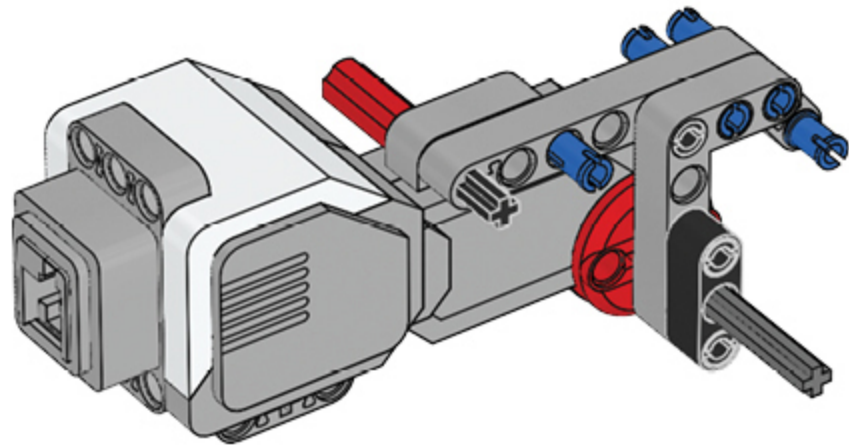
5

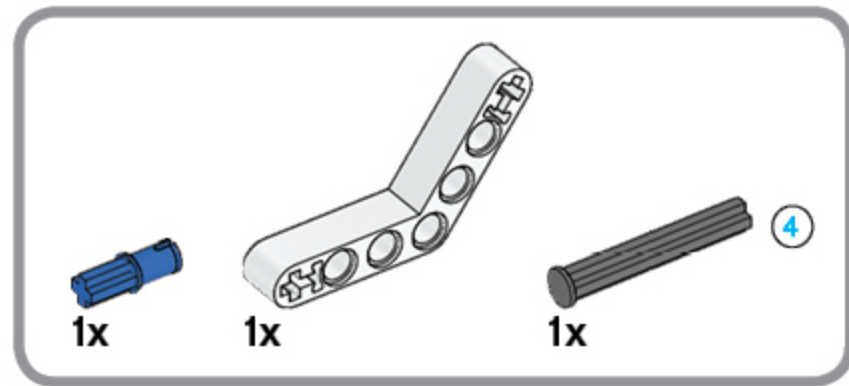




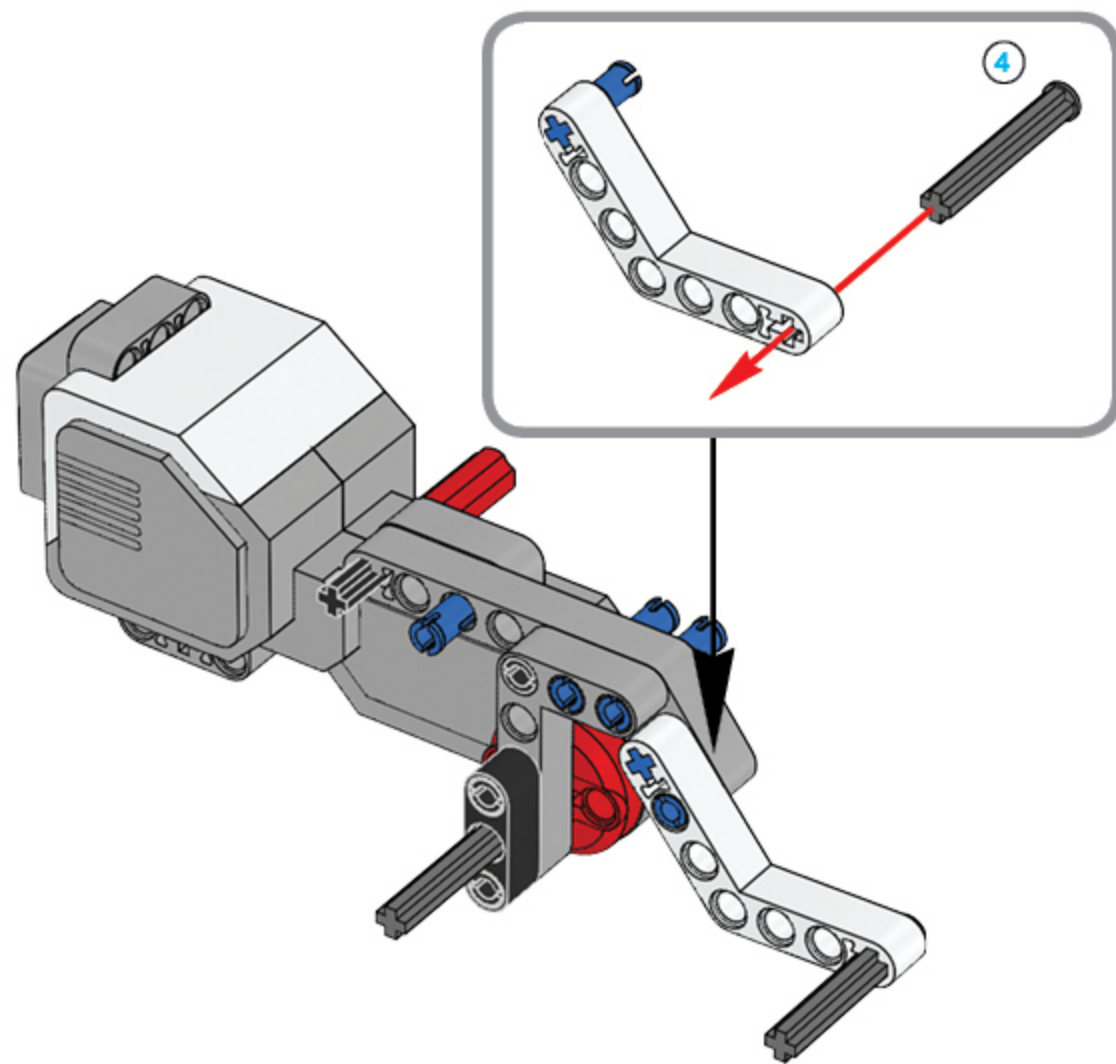
1x

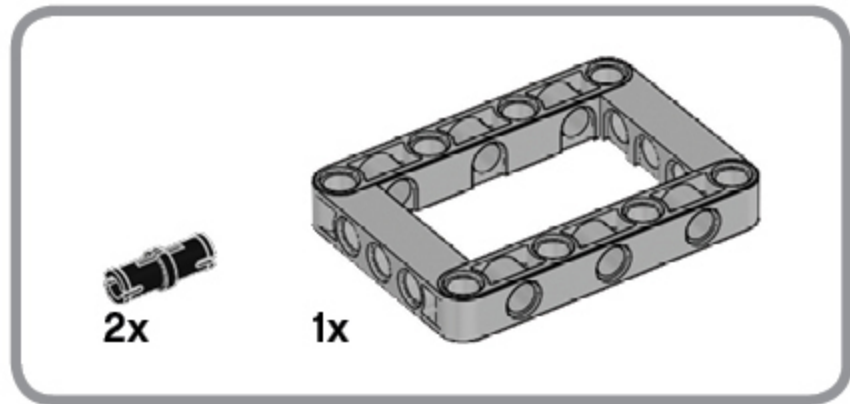
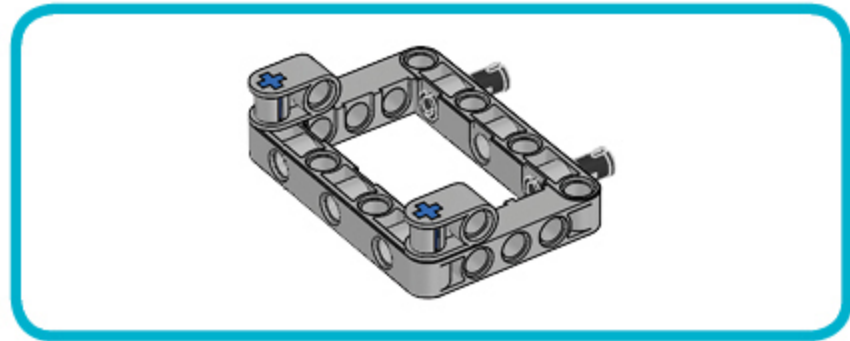
7



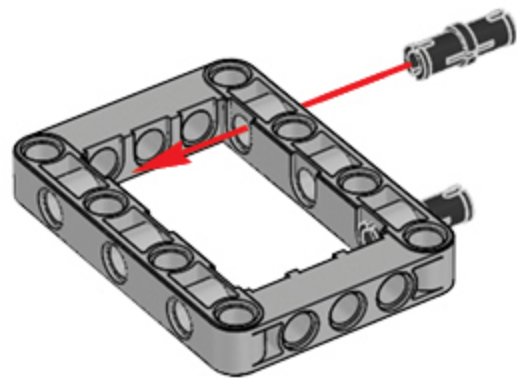


8





9

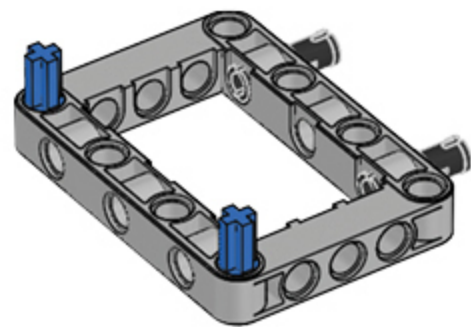






2x

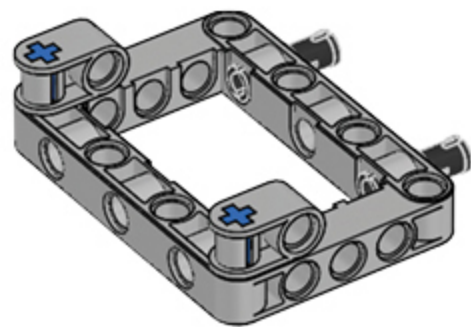
10



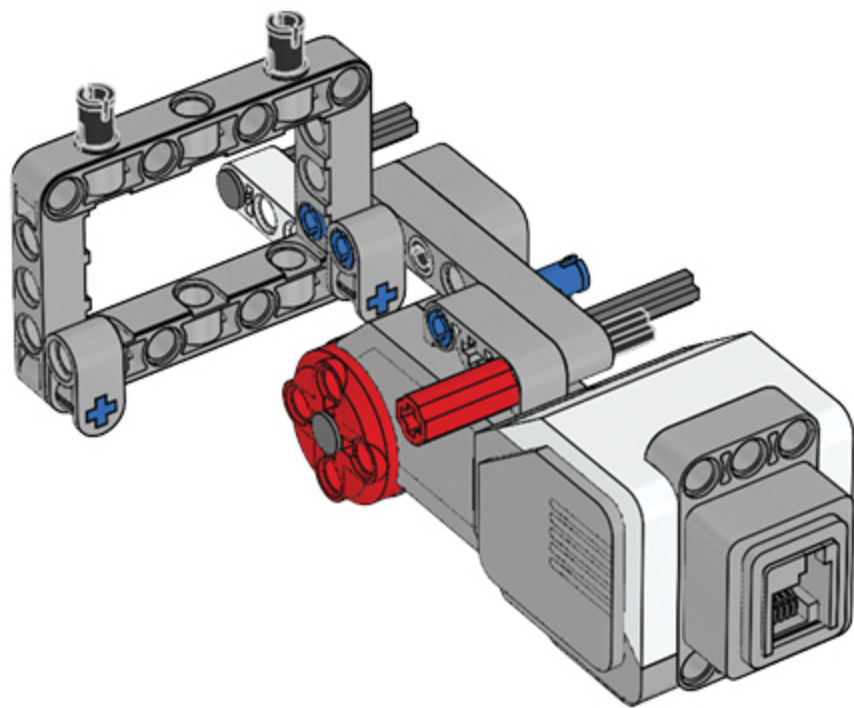


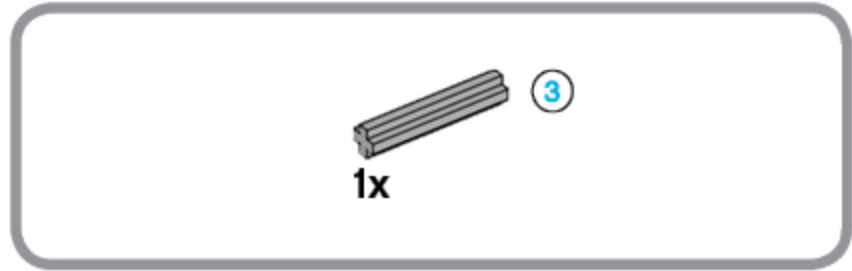
2x

11

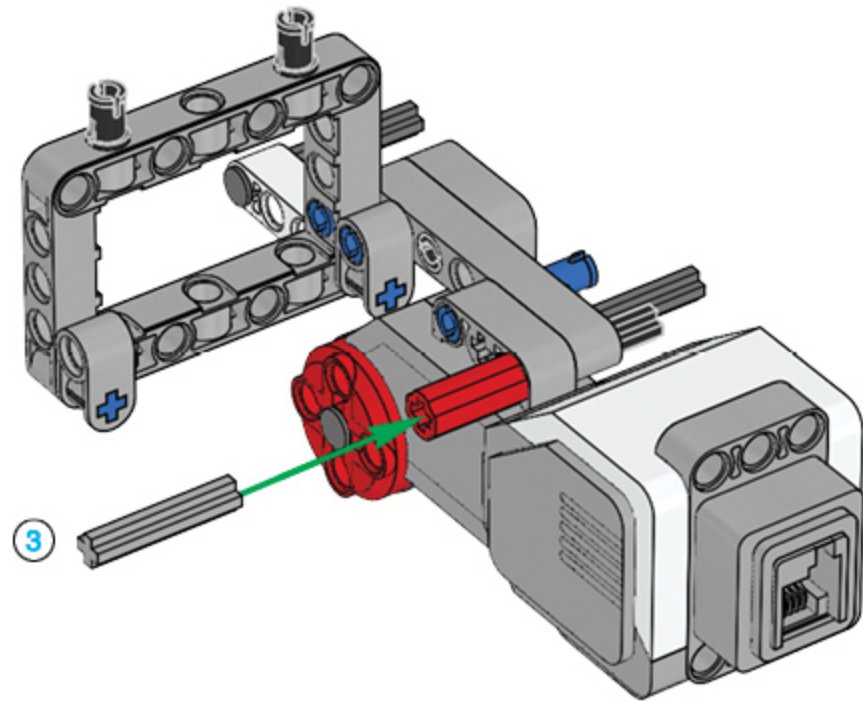


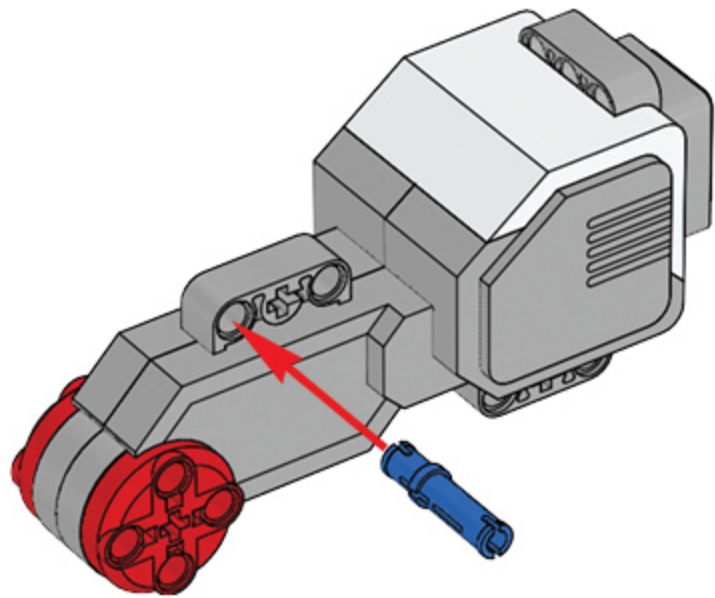
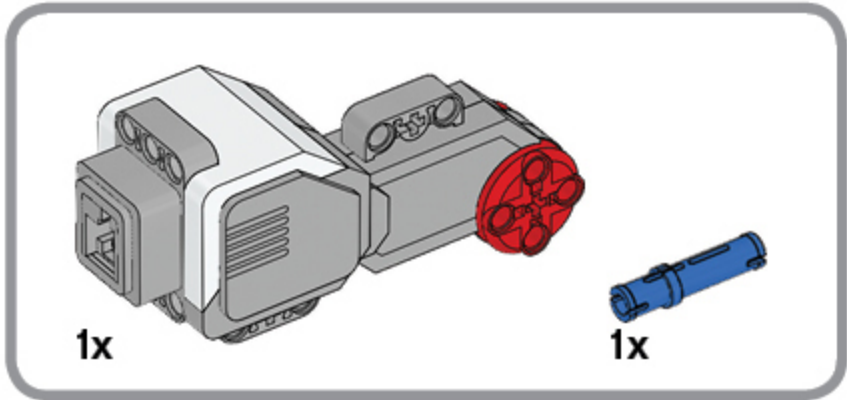
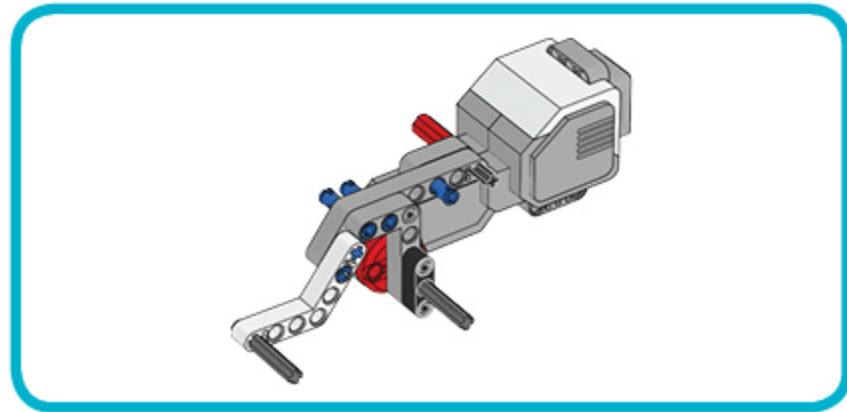
12



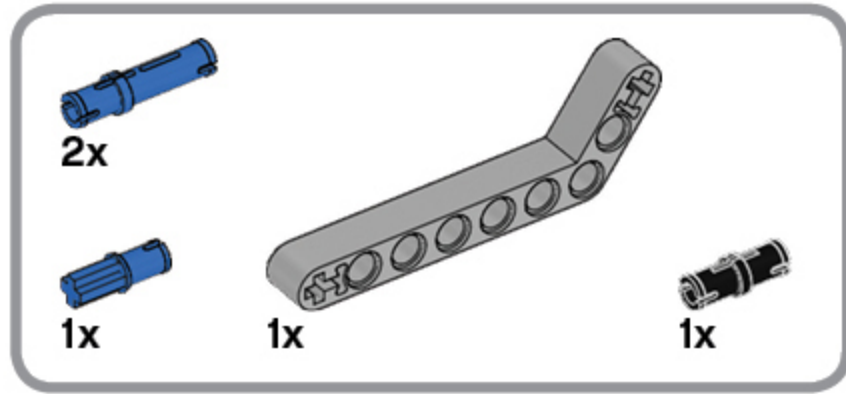


# 13

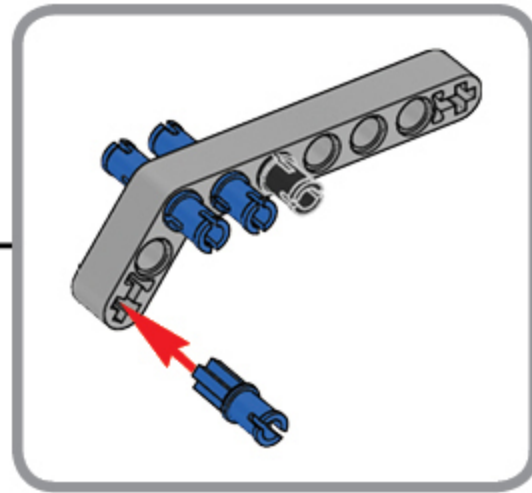
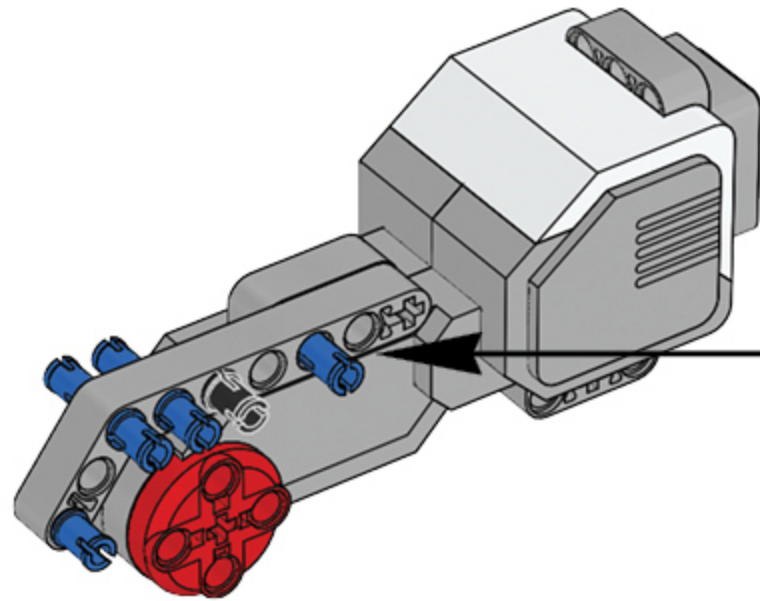


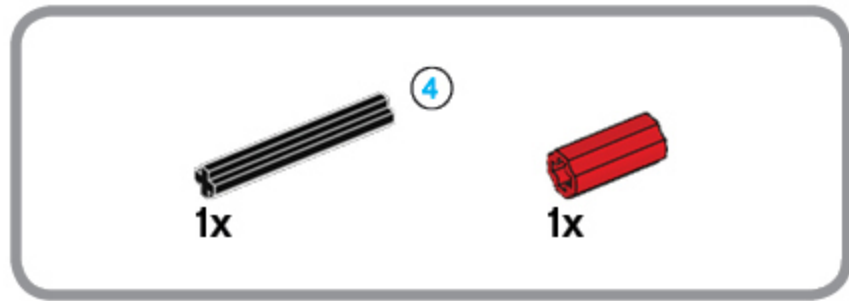


14

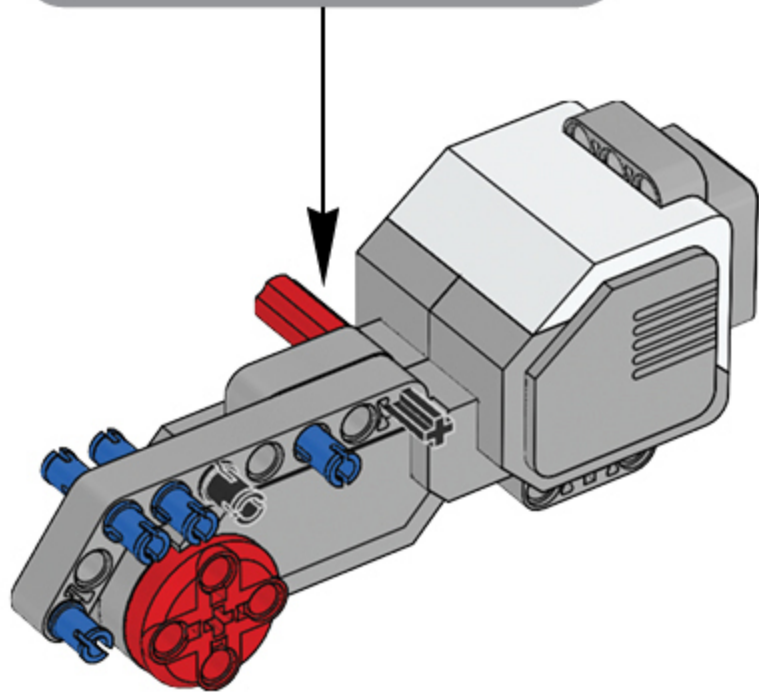
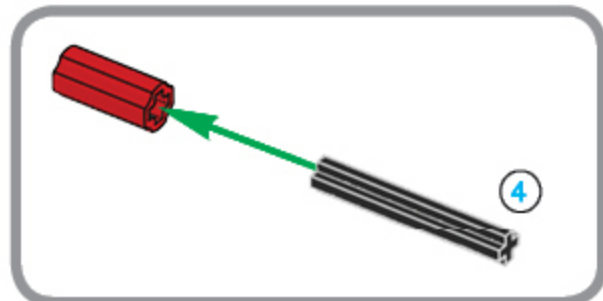


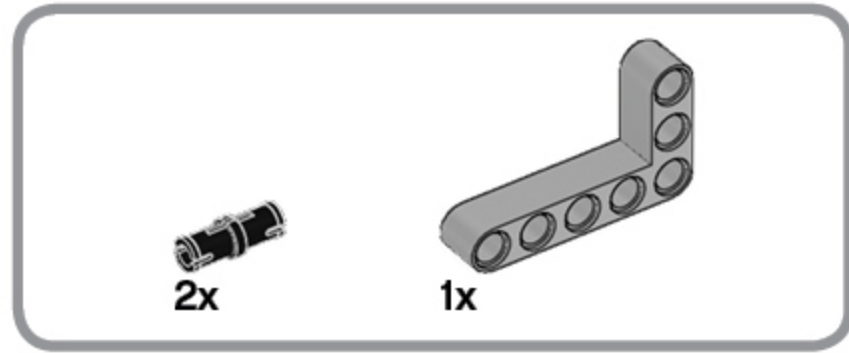
15



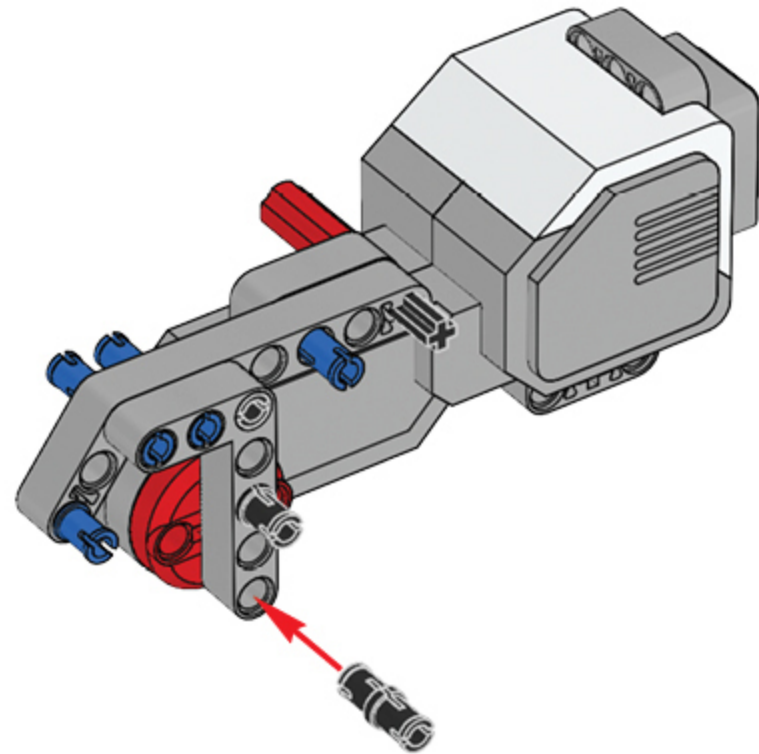


16

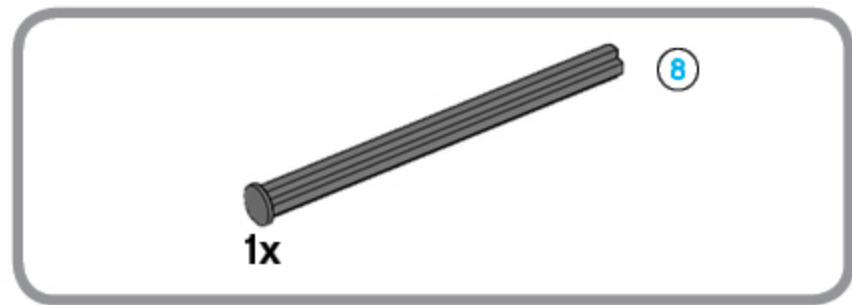




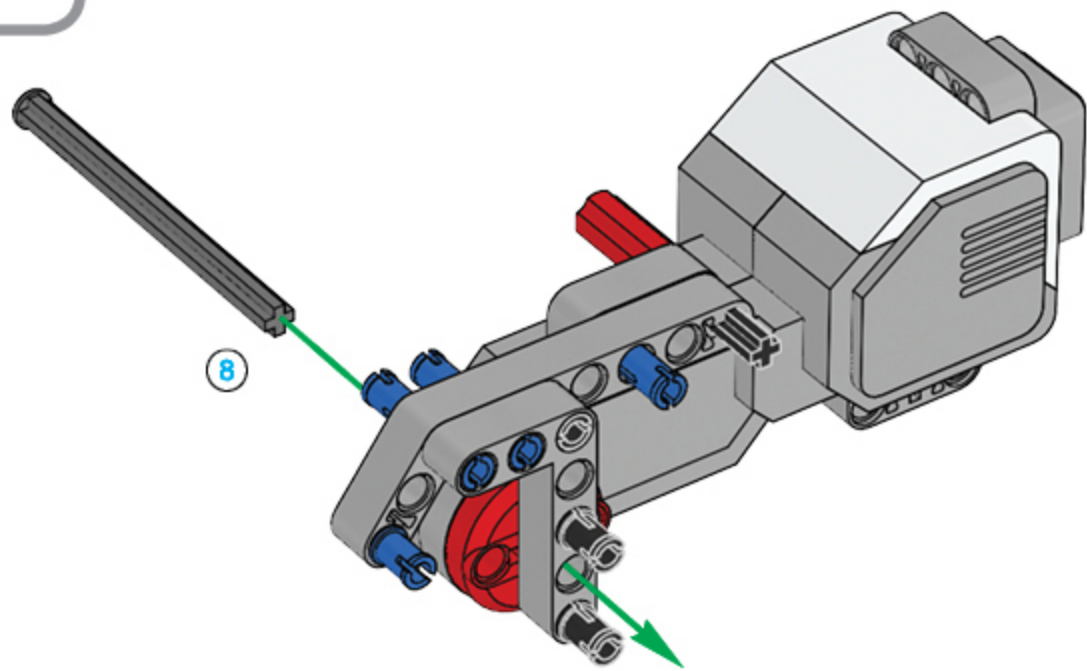
17







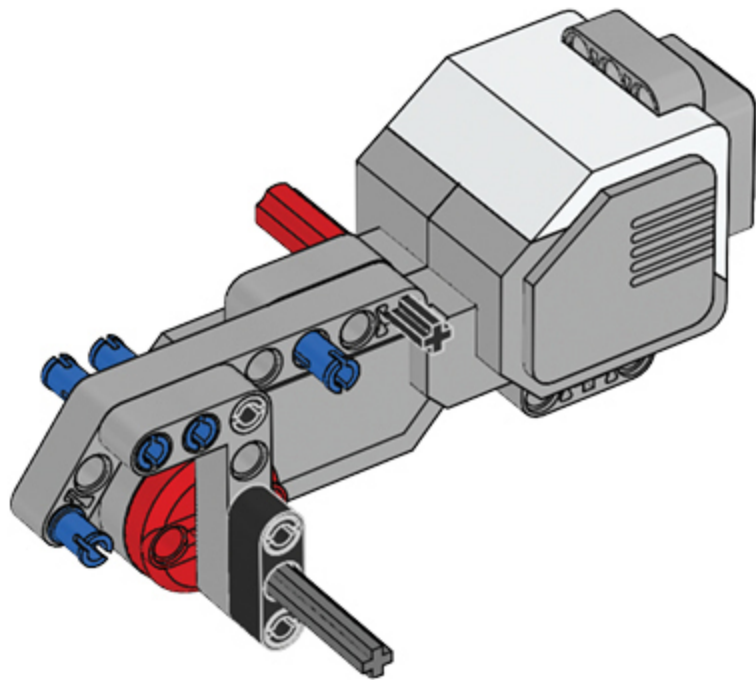
18

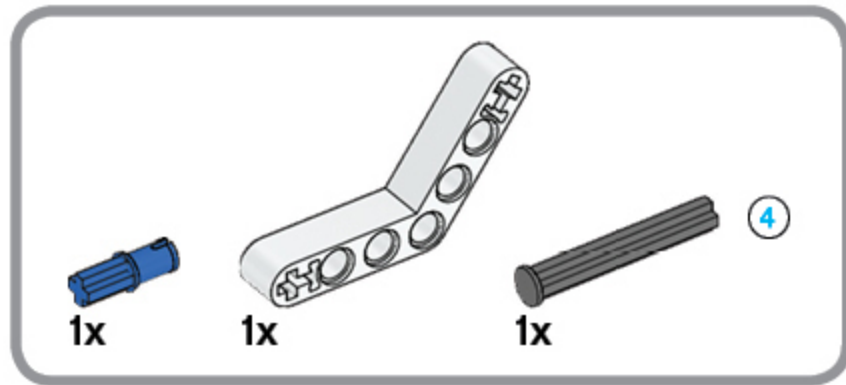




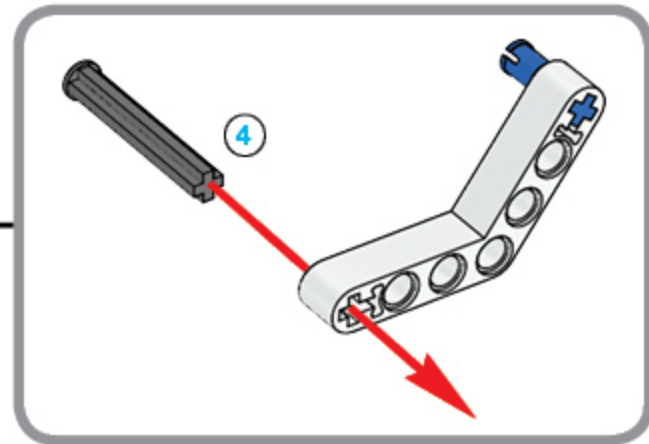
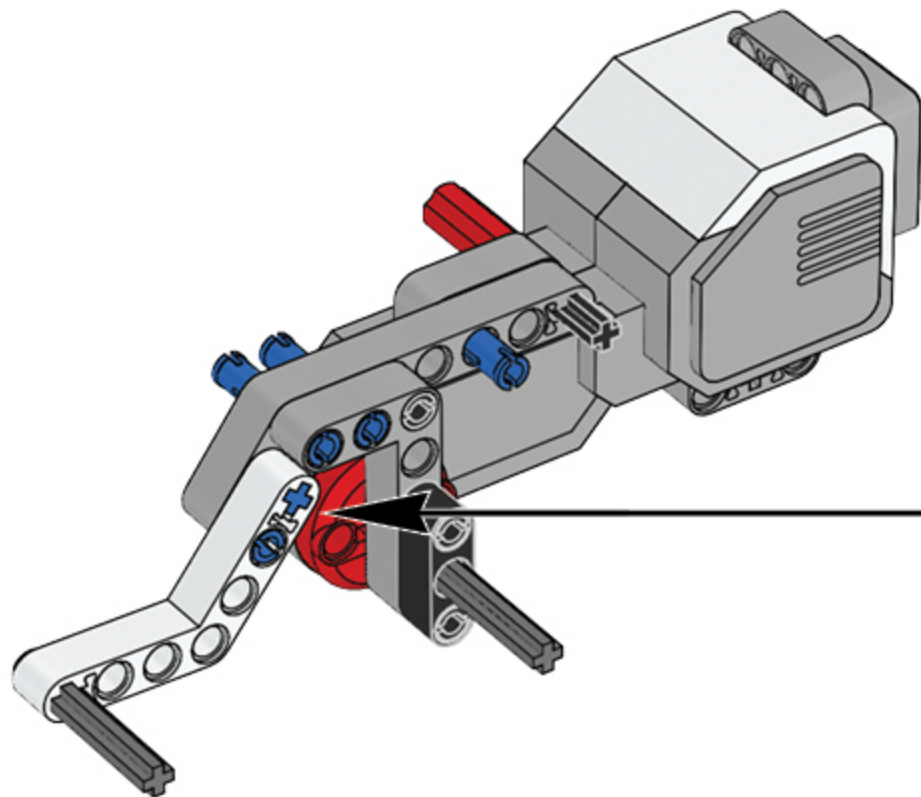
1x

19

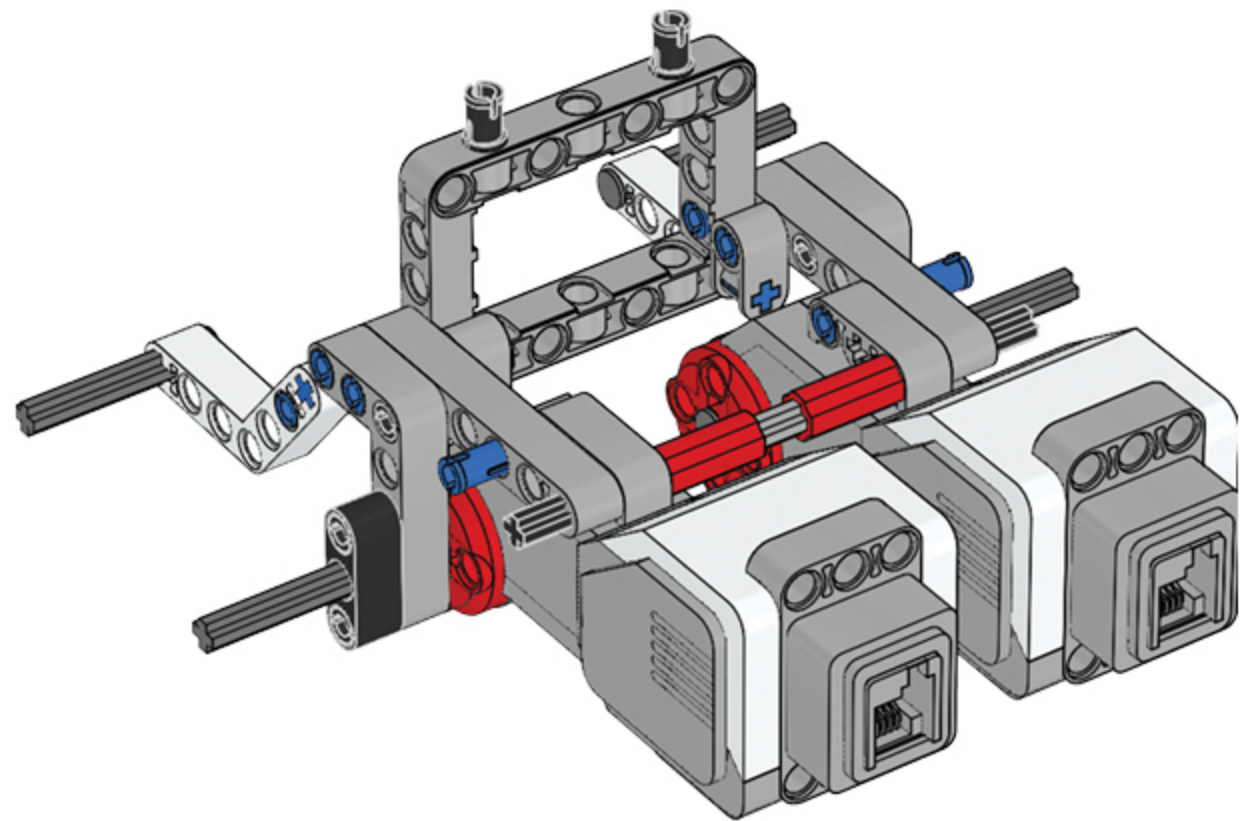


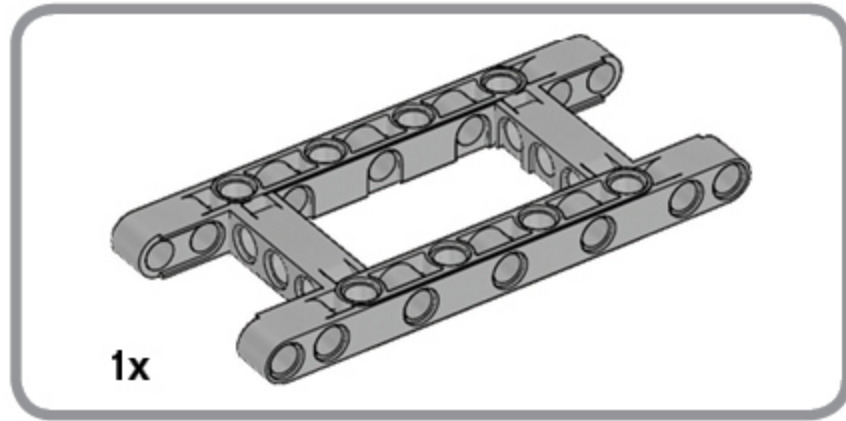


20

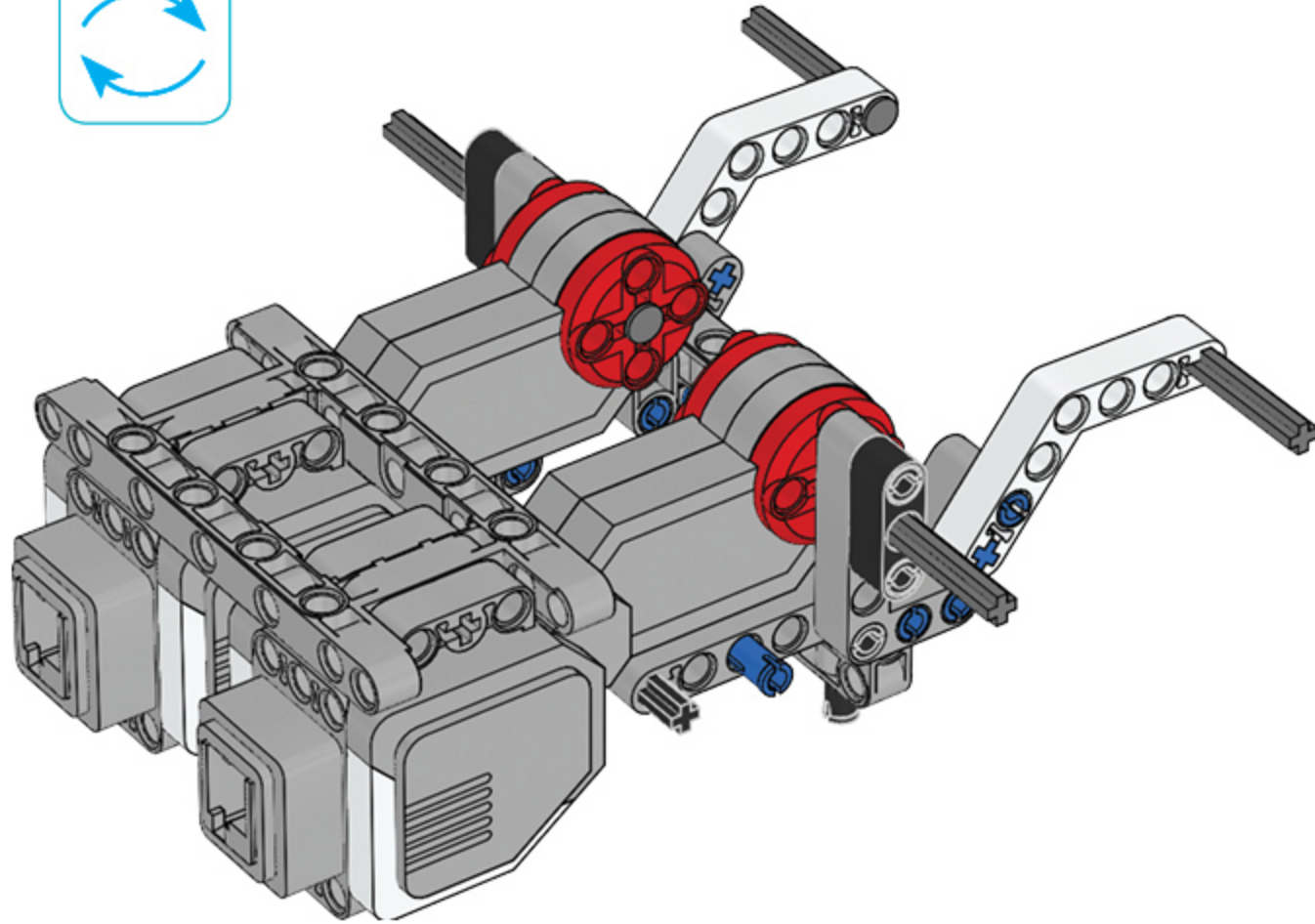


21





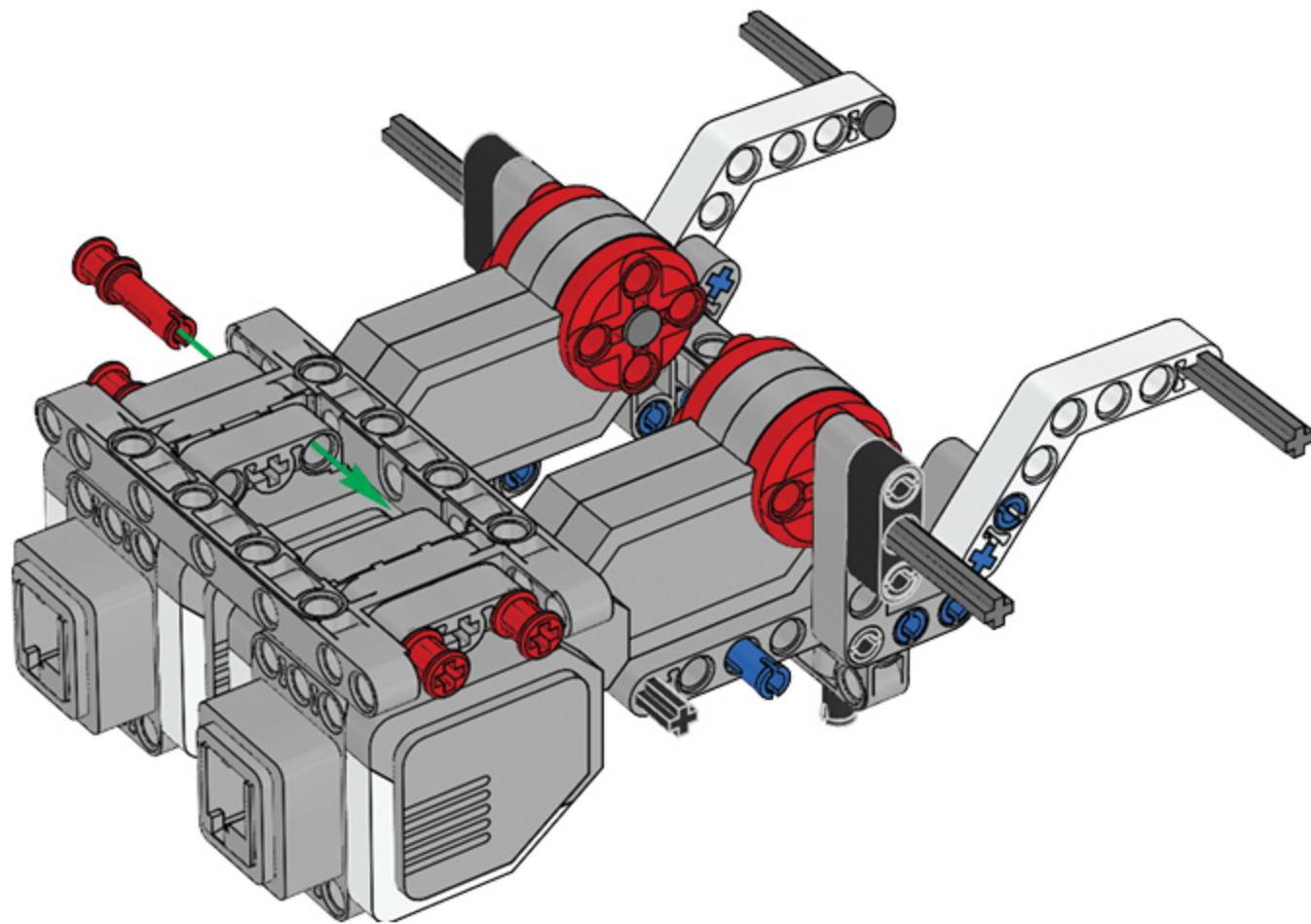
22

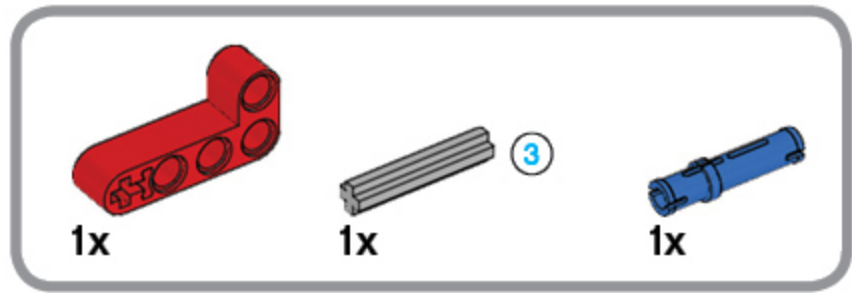
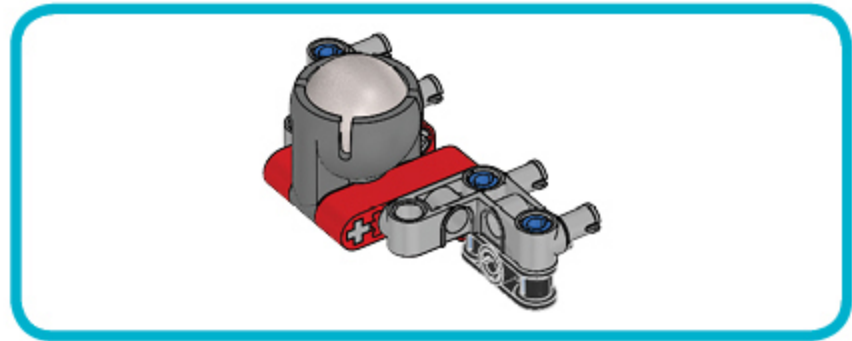




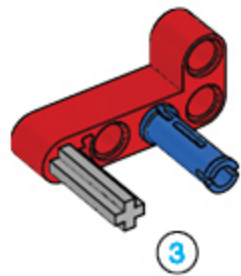
4x

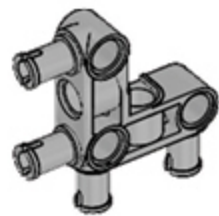
23





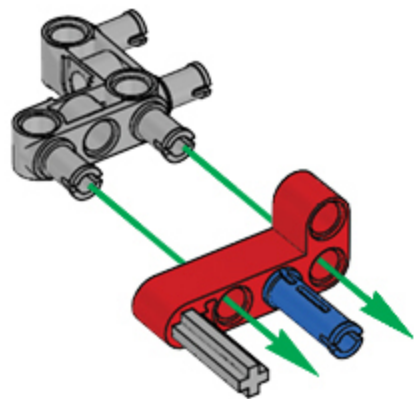
24





1x

25

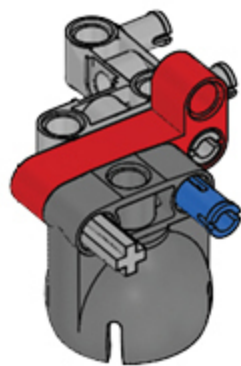






1x

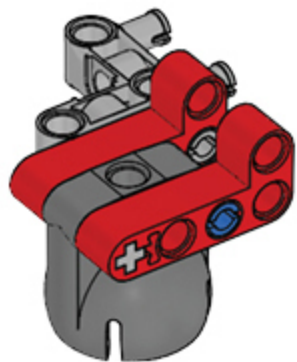
26

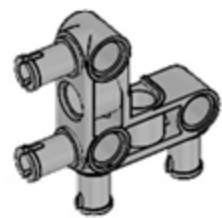




1x

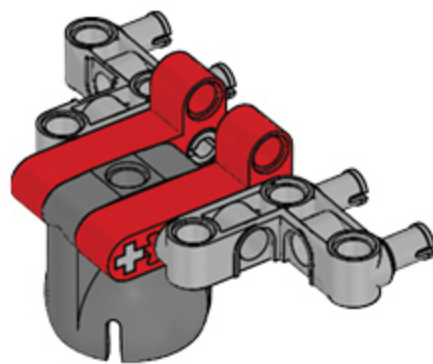
27





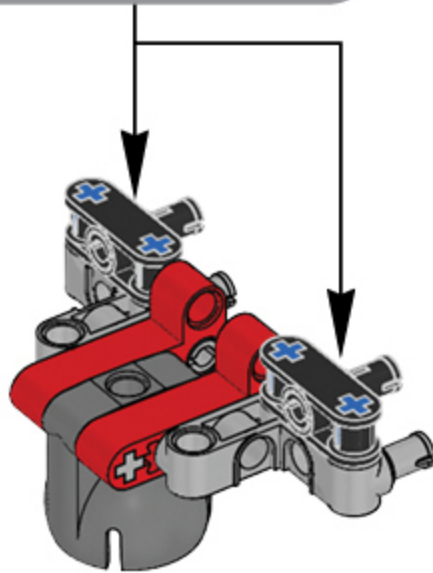
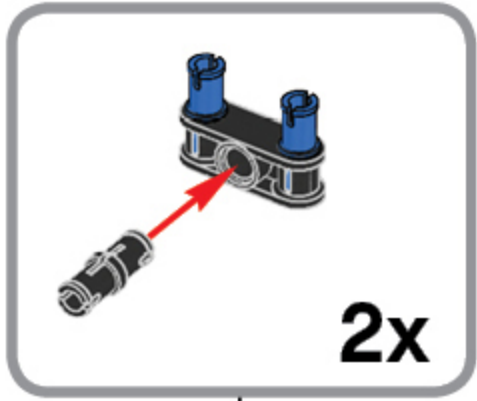
1x

28





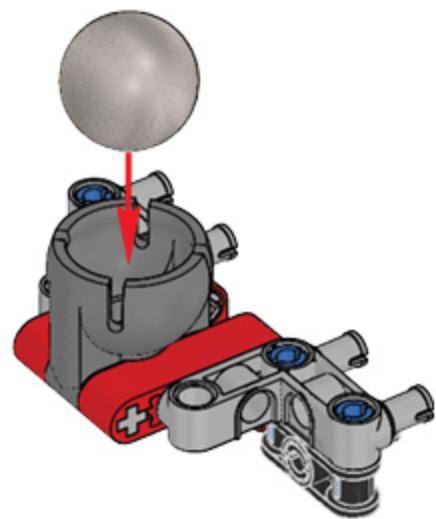
29



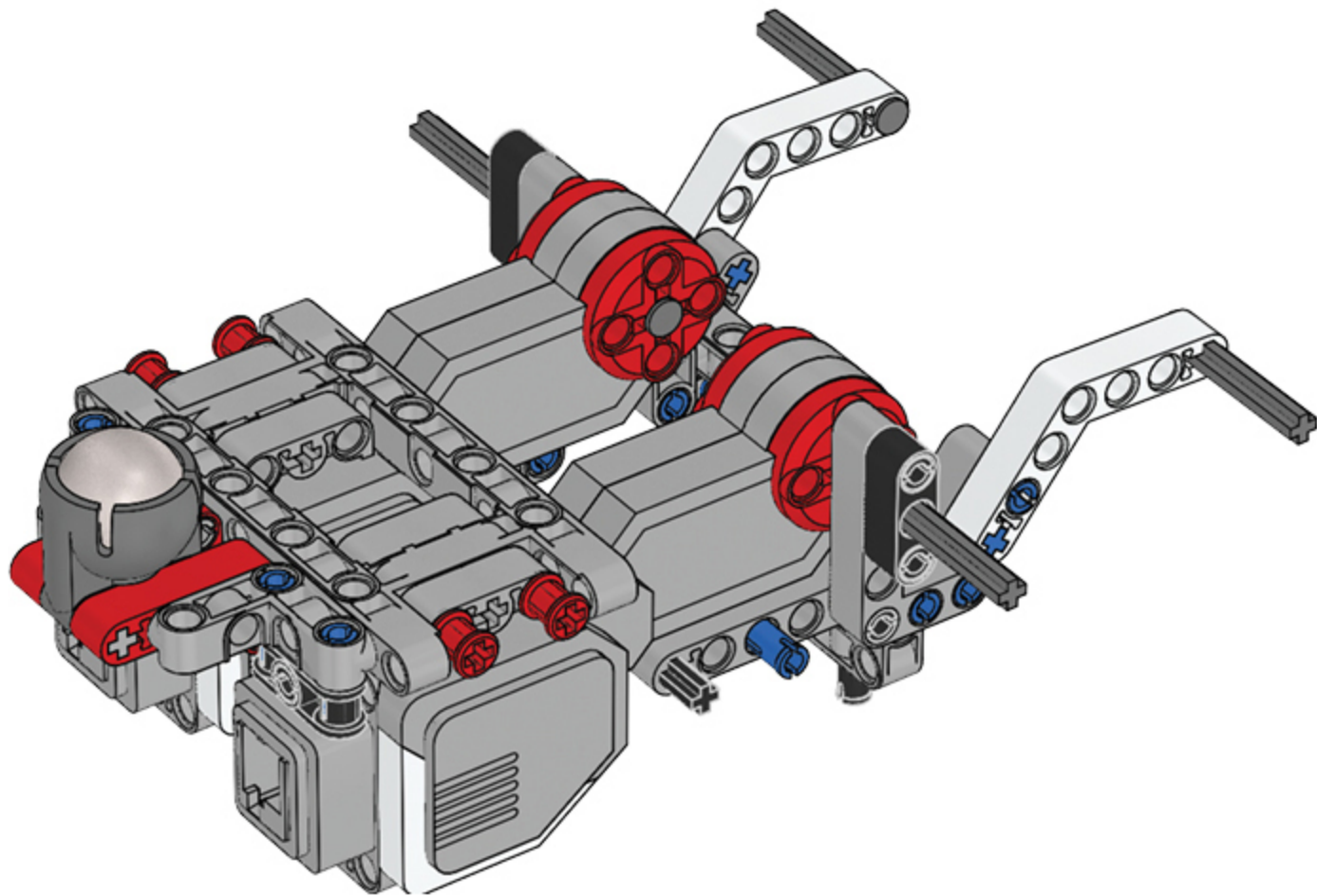


1x

**30**



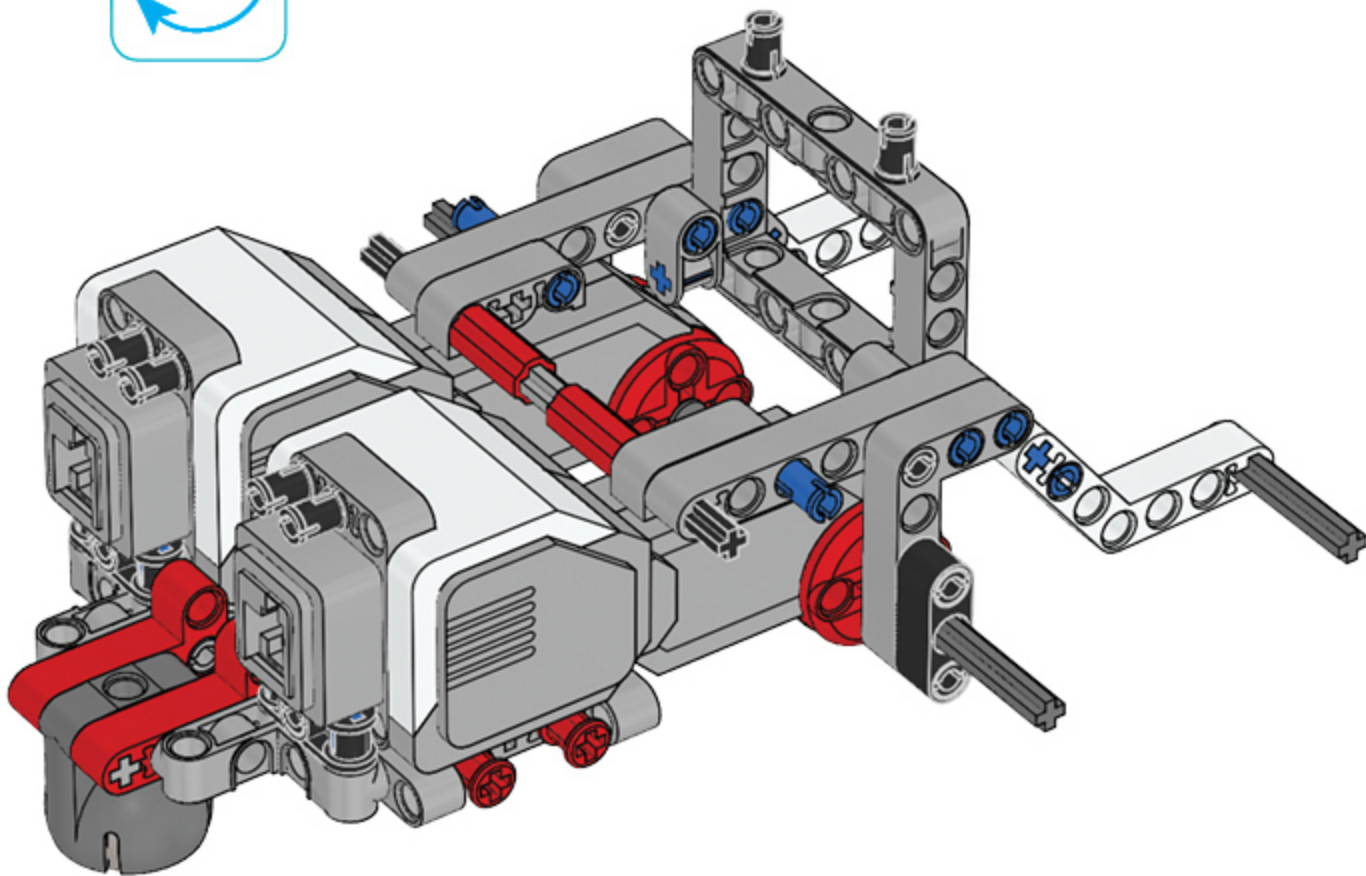
31

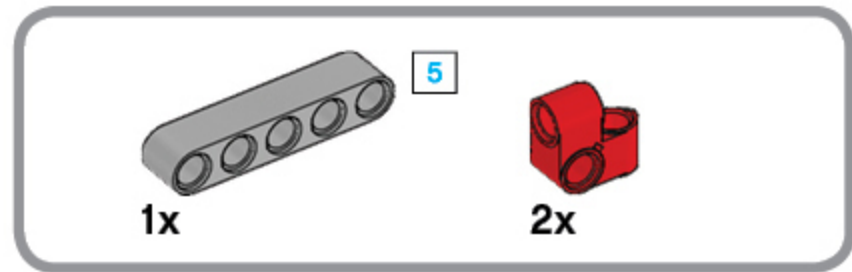




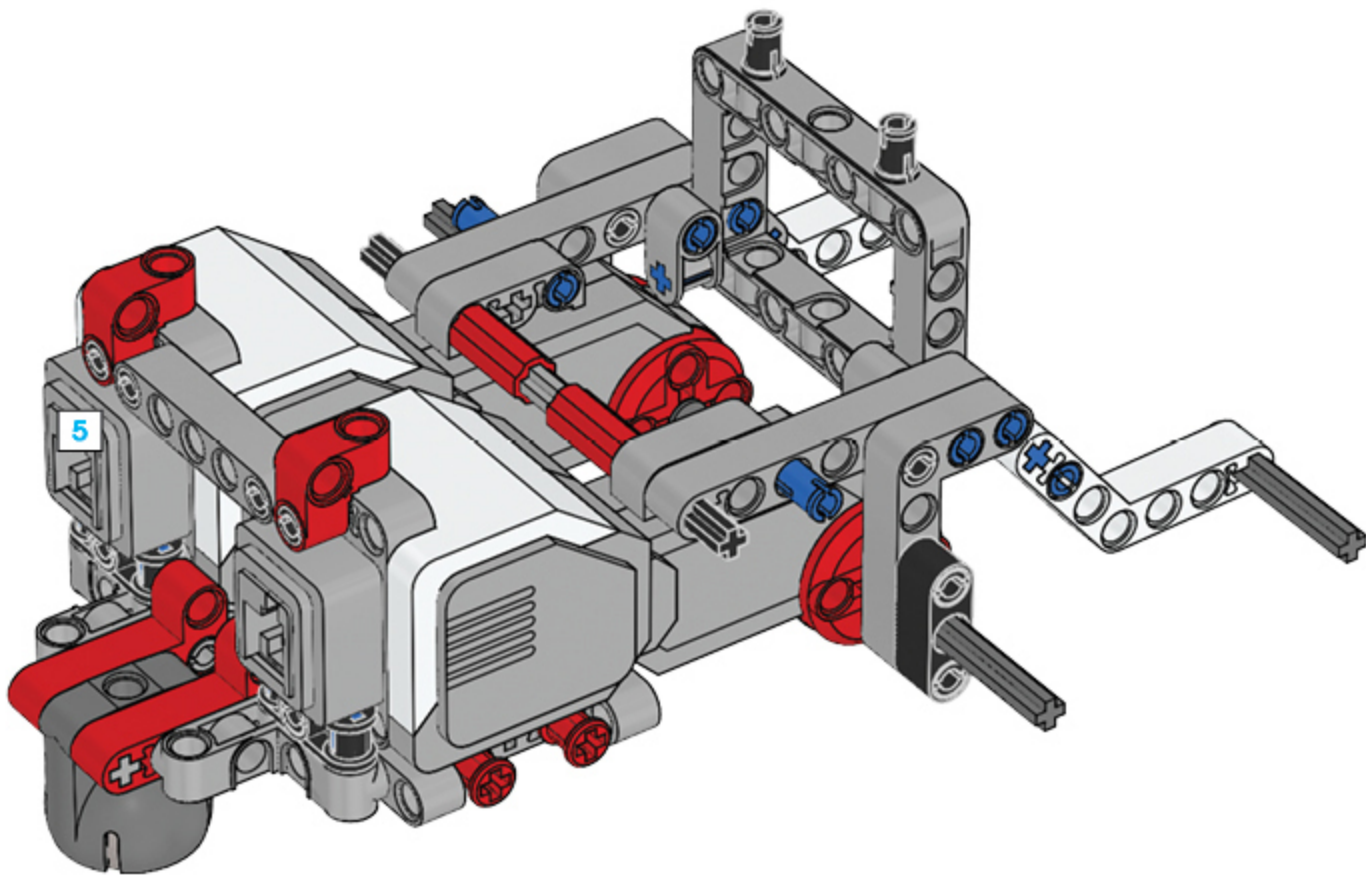
4x

32





**33**

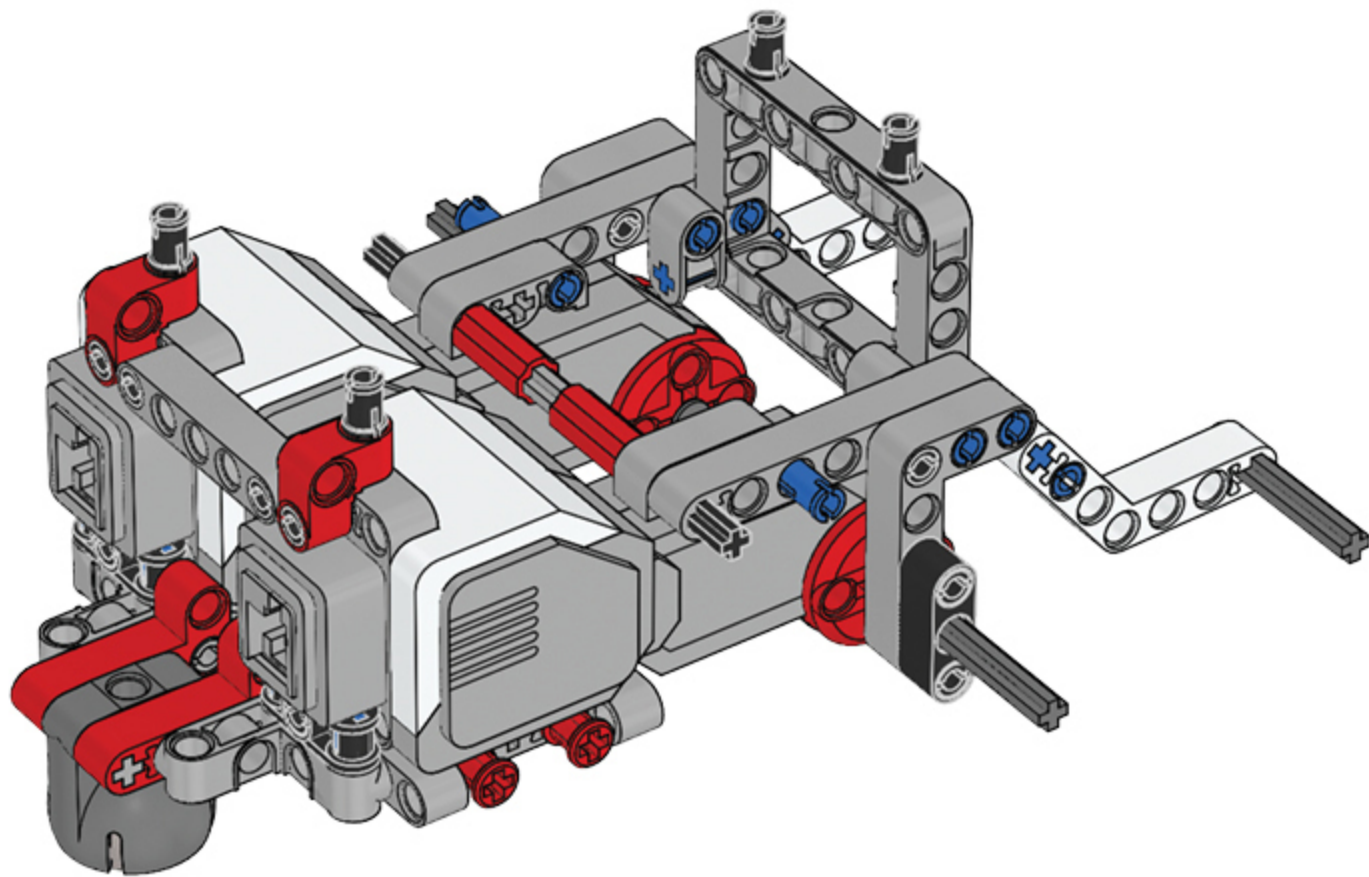


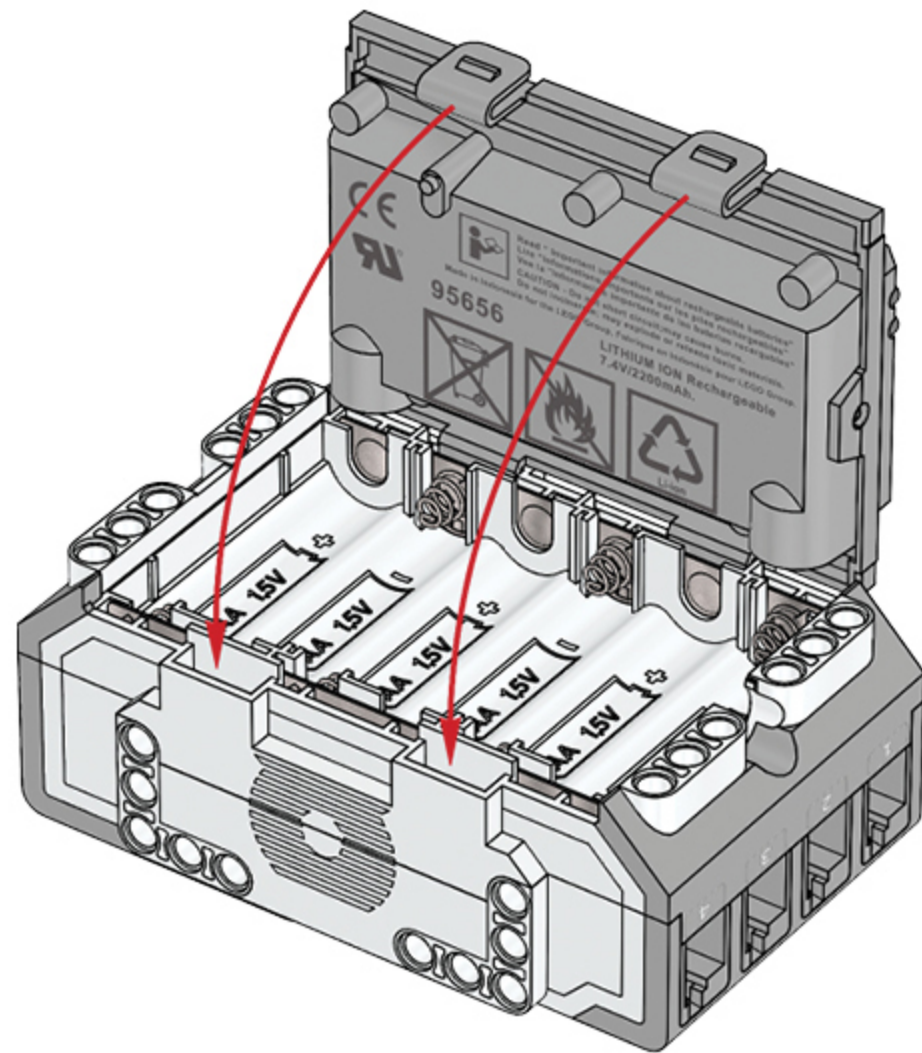
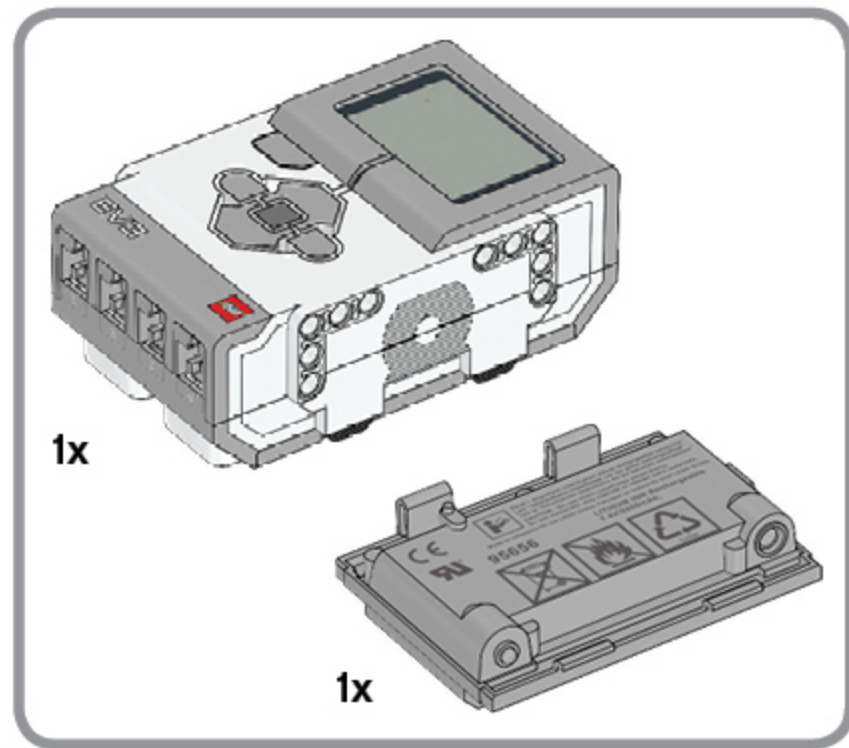




2x

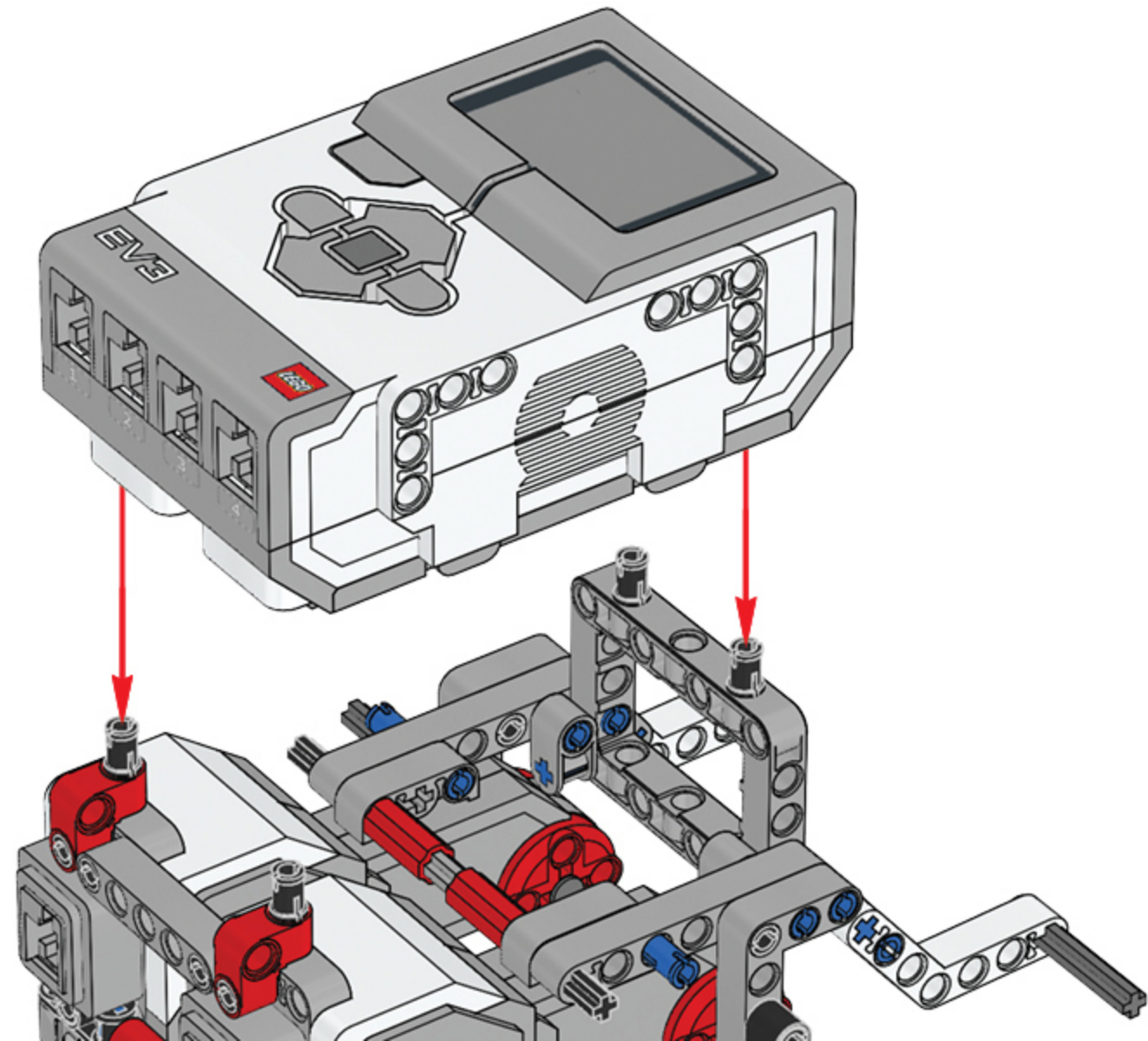
34

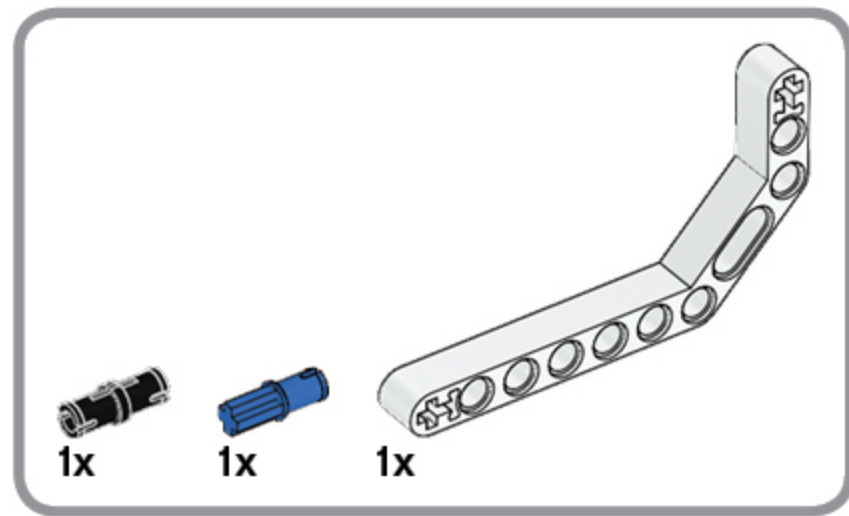




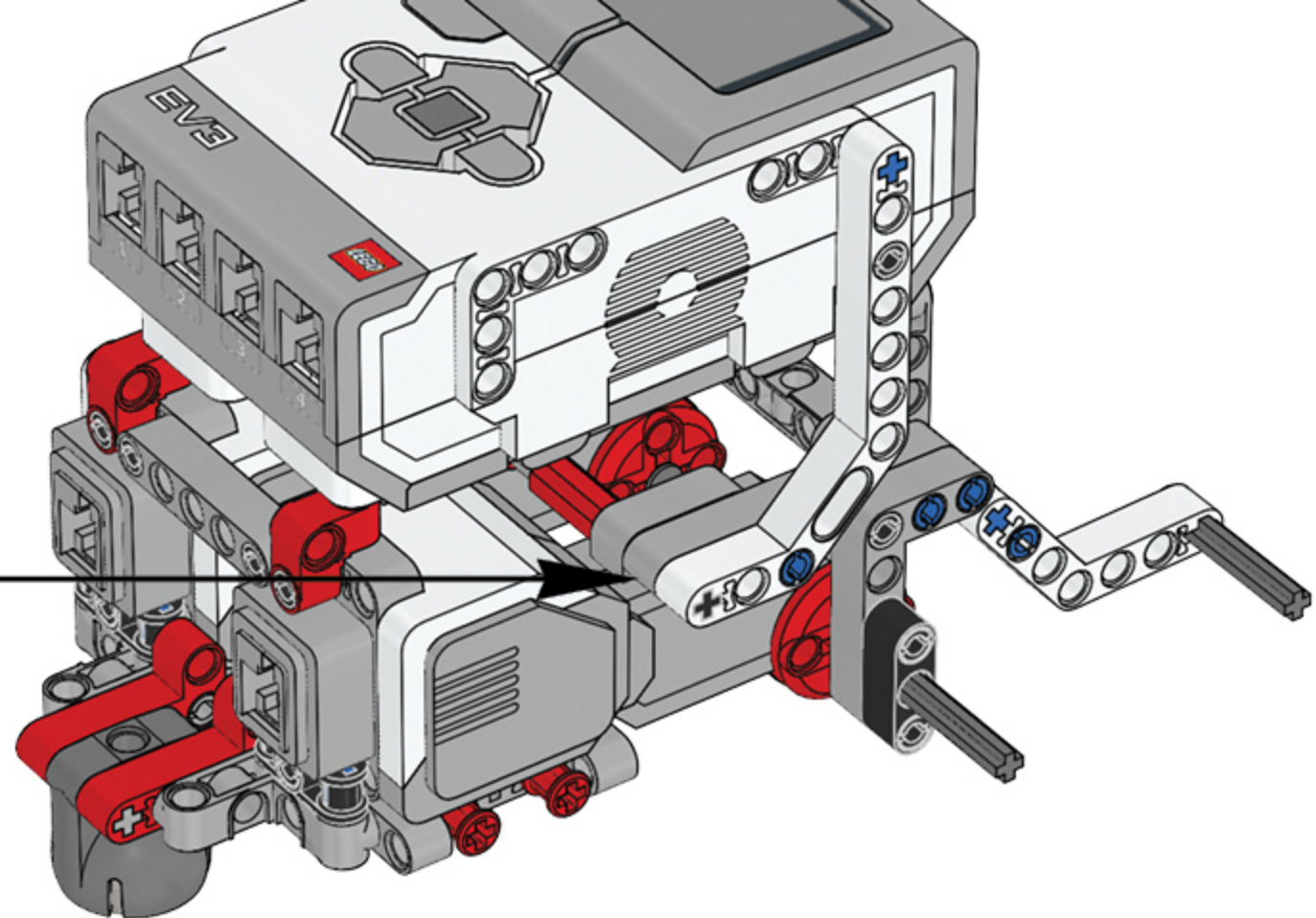
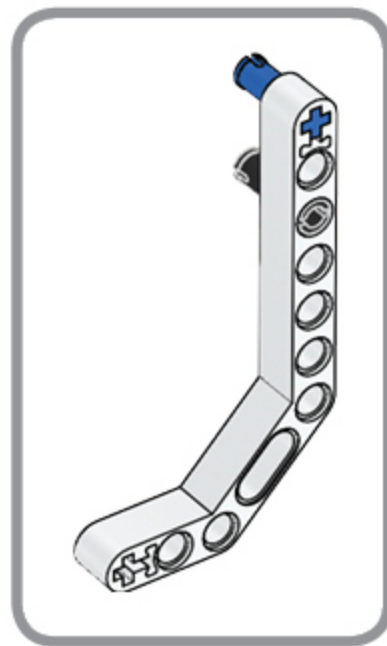
**35**

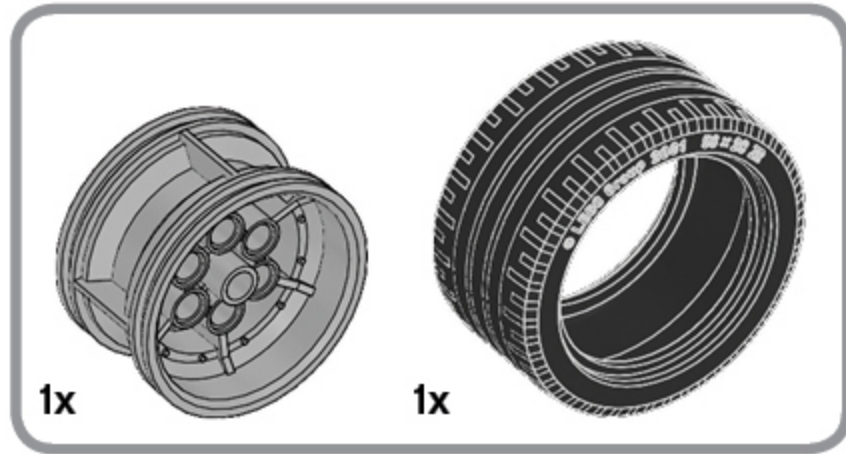
# 36



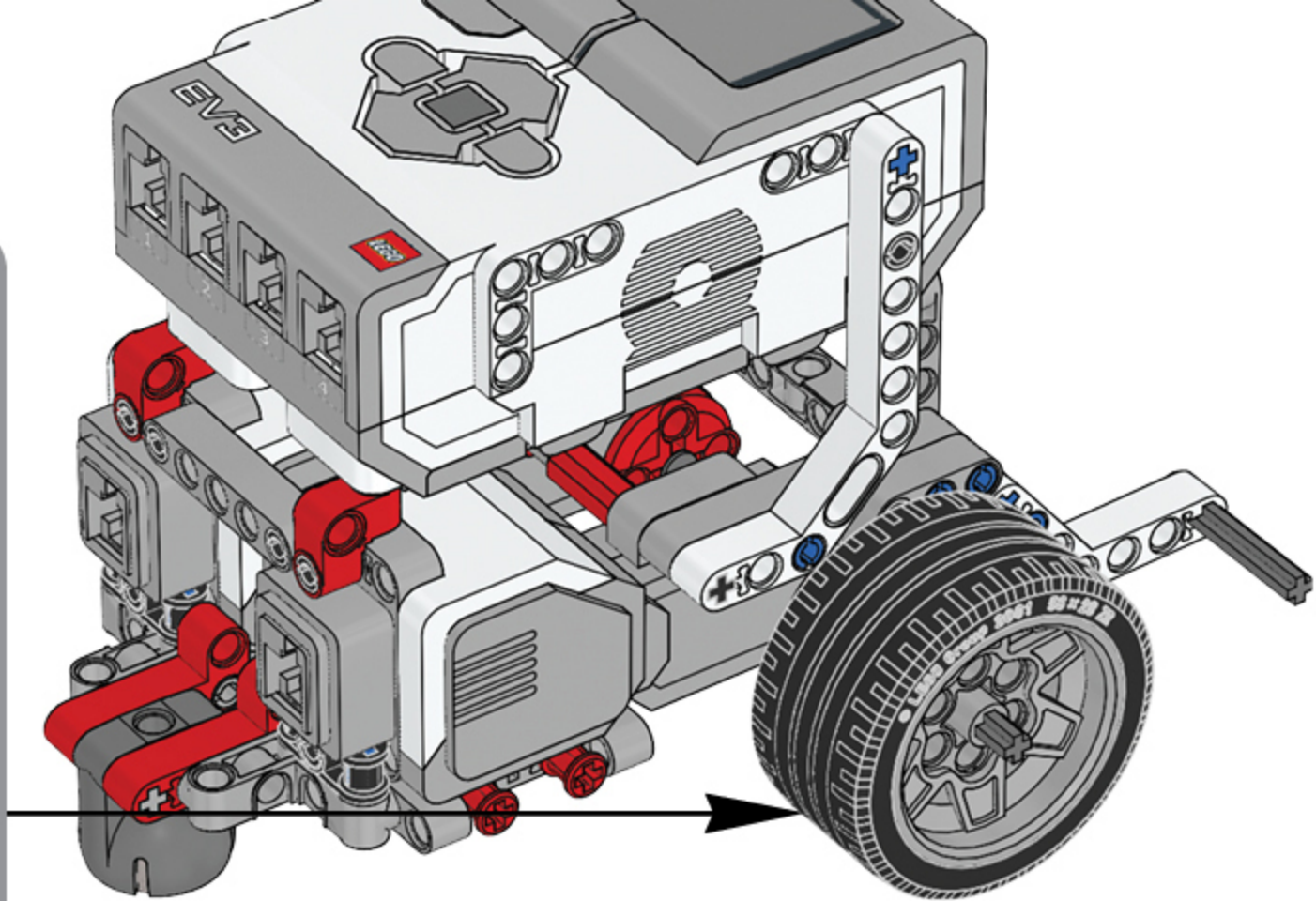
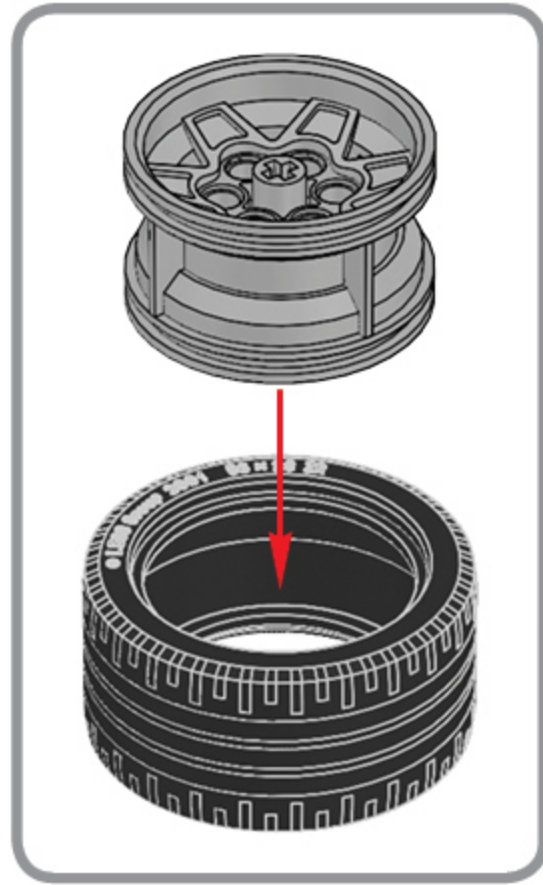


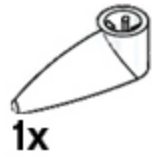
37



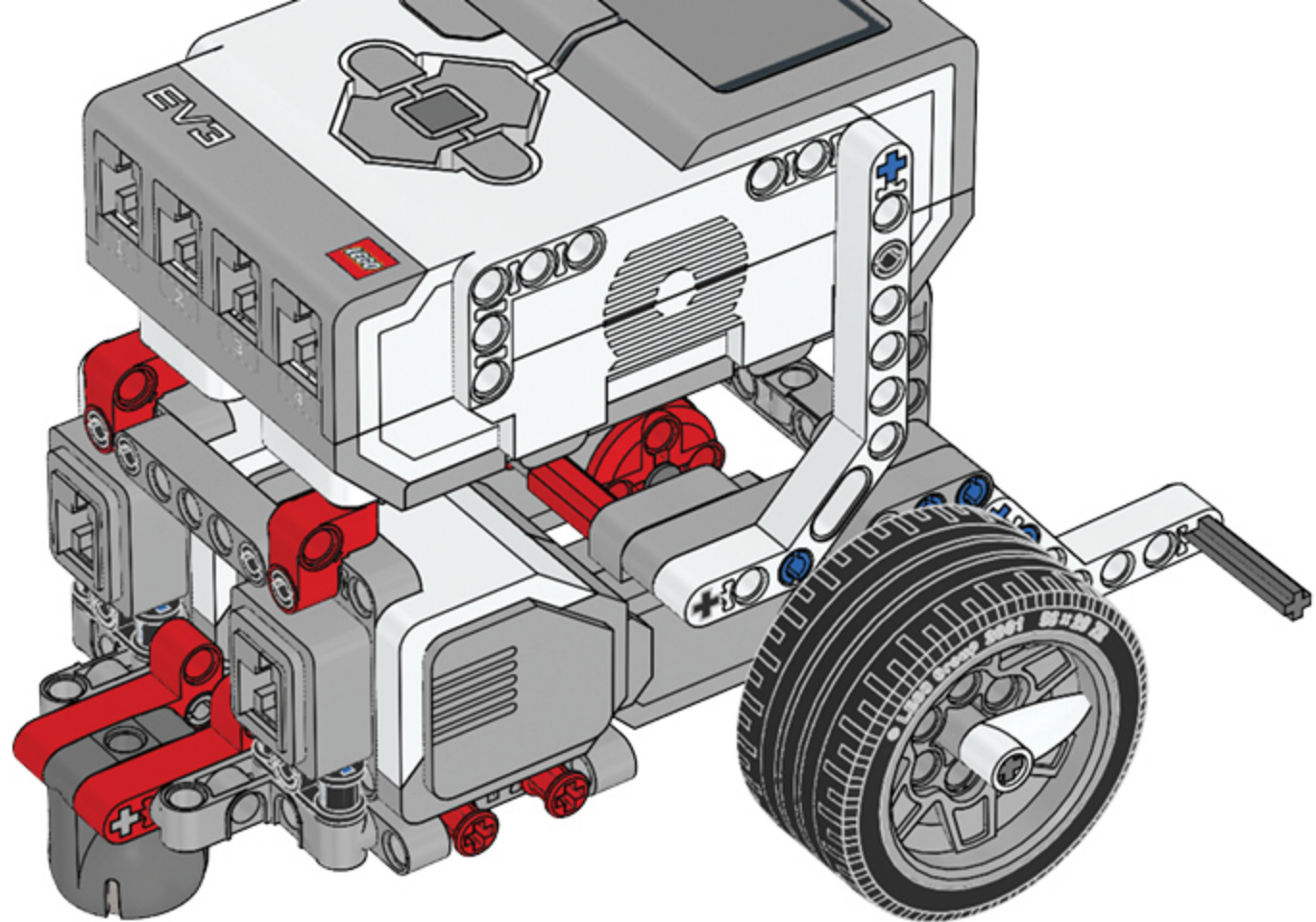


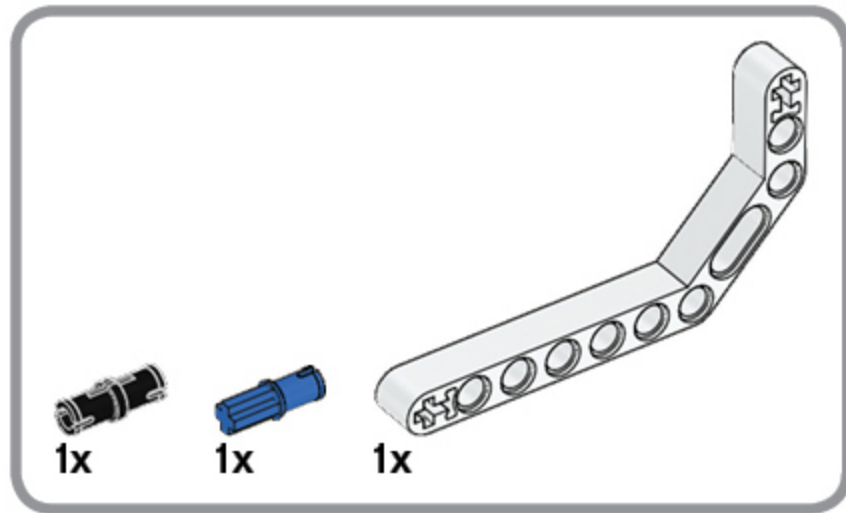
**38**



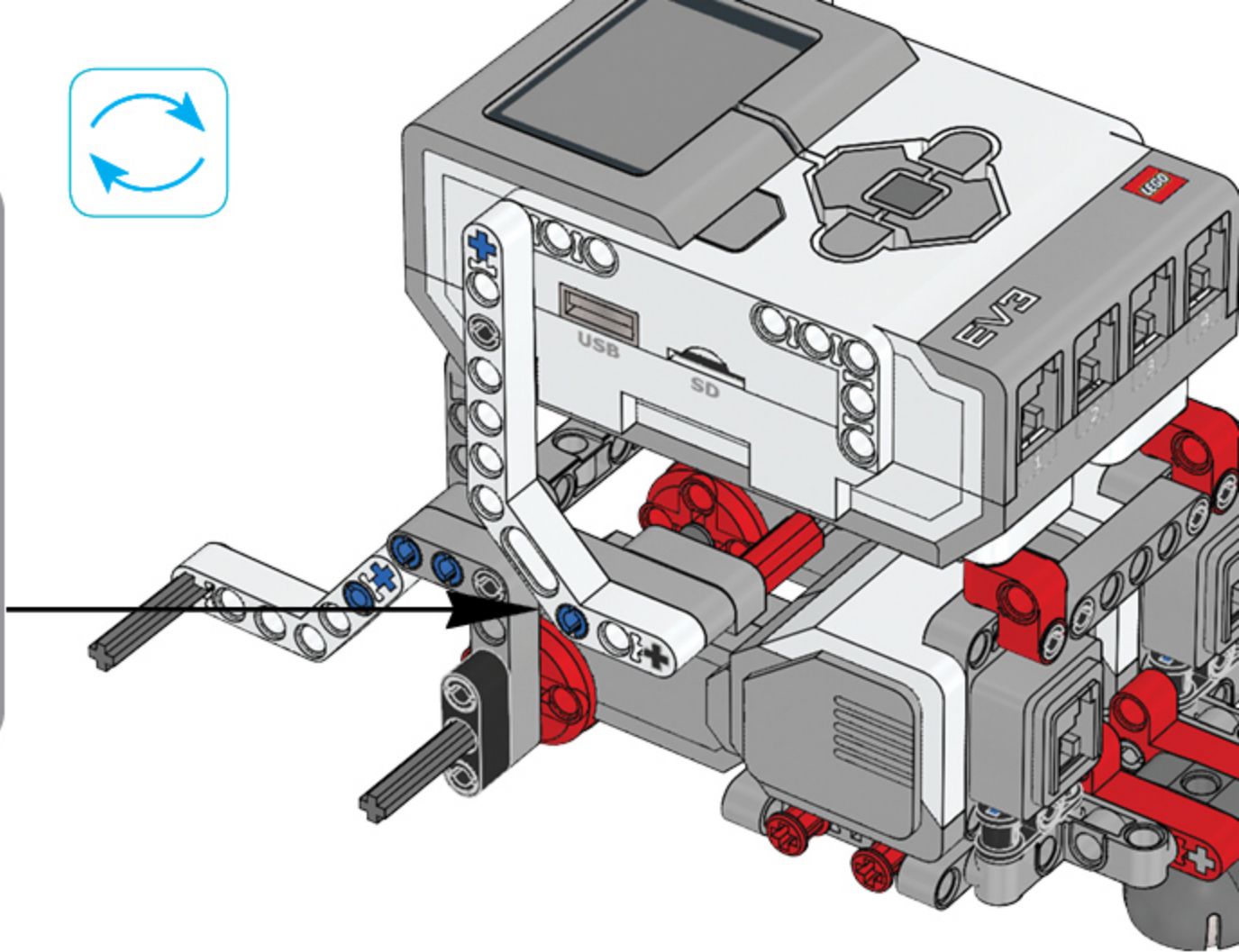
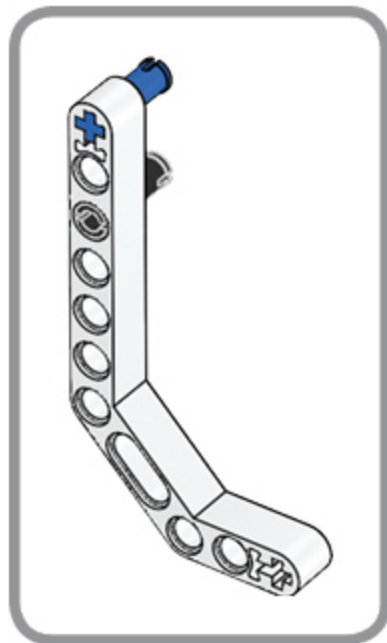


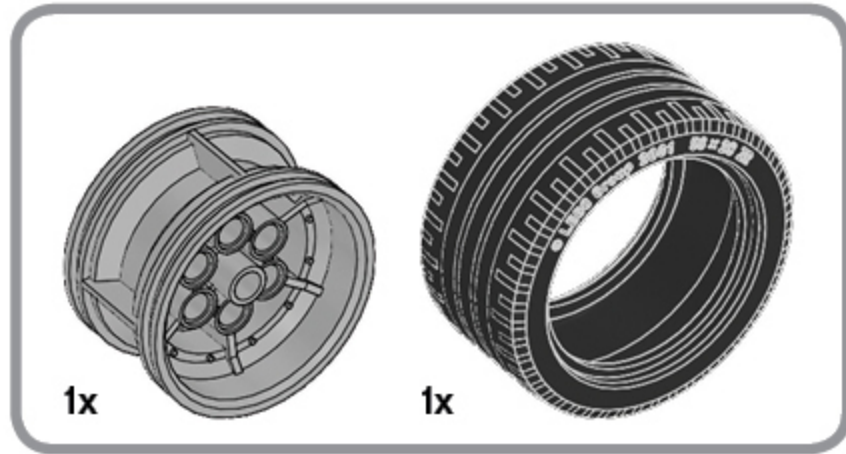
39



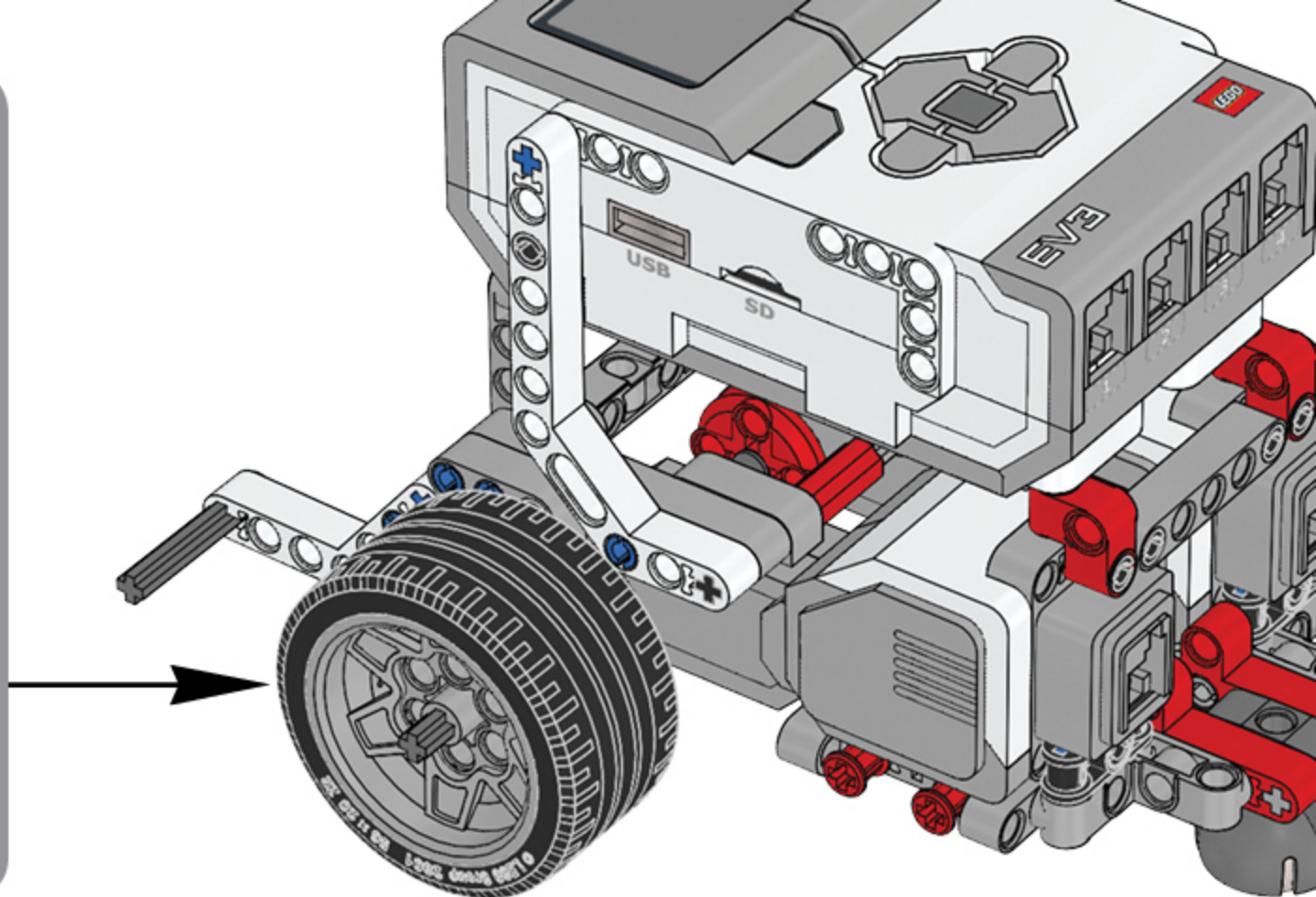
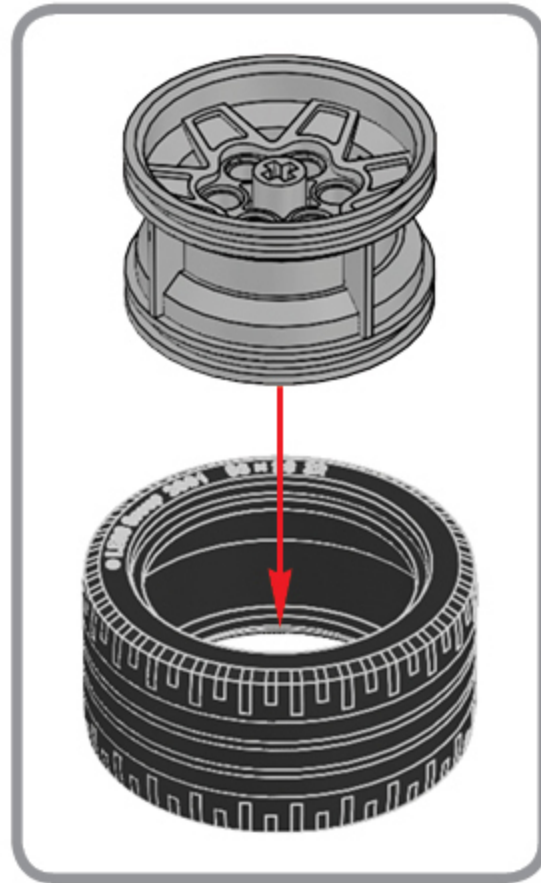


40

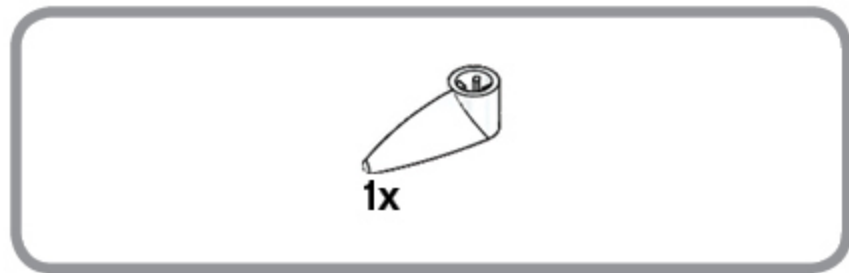




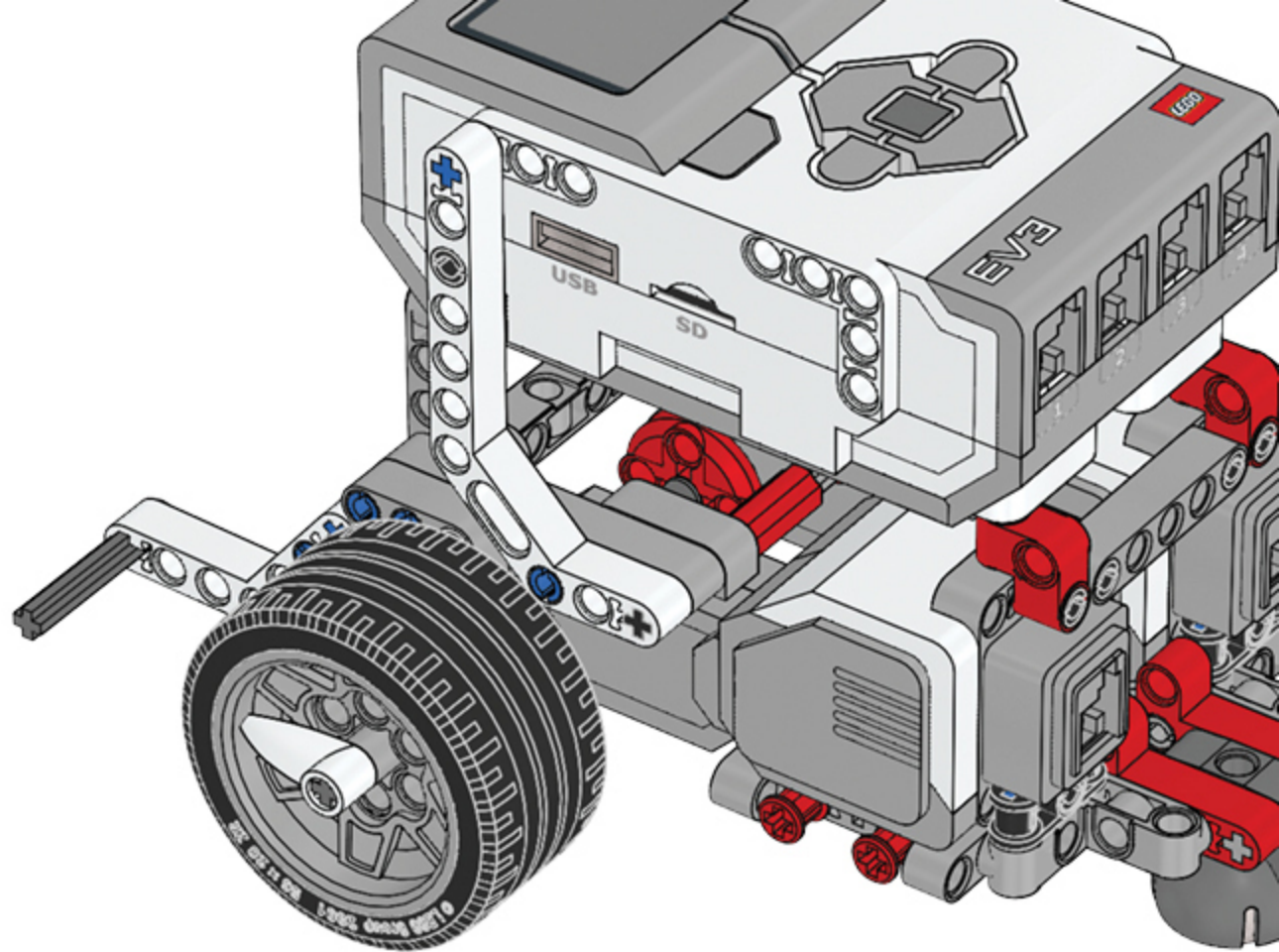
41

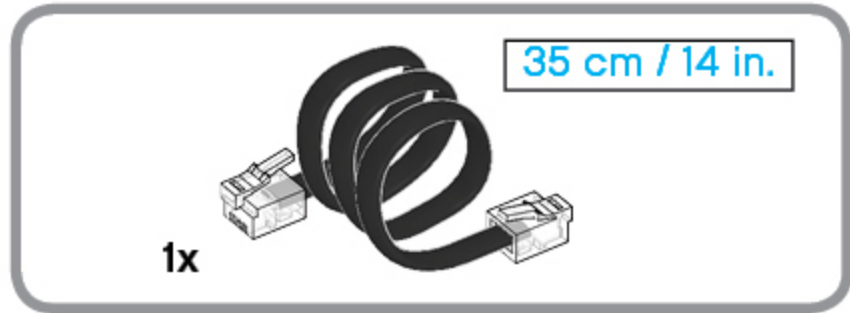




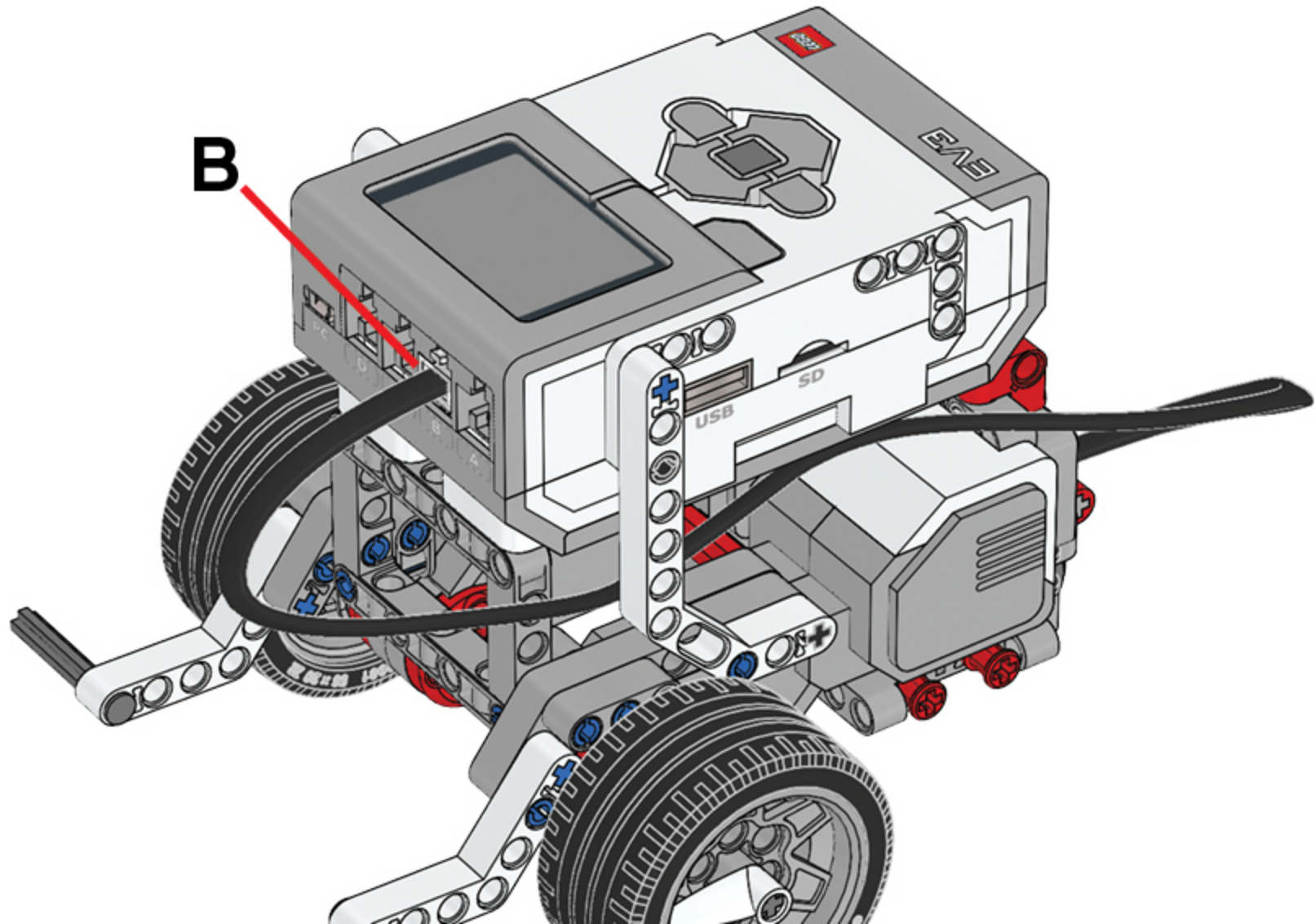


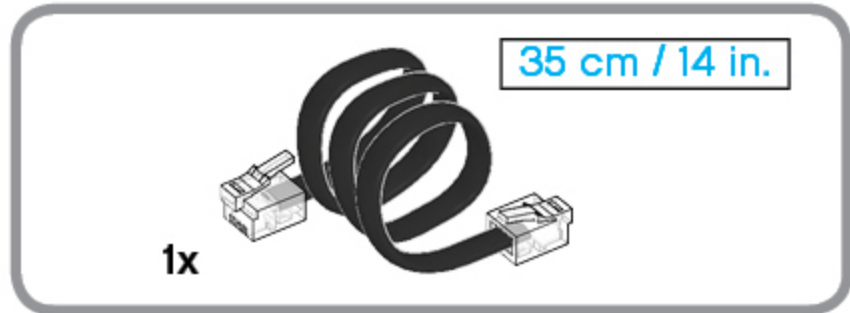
42



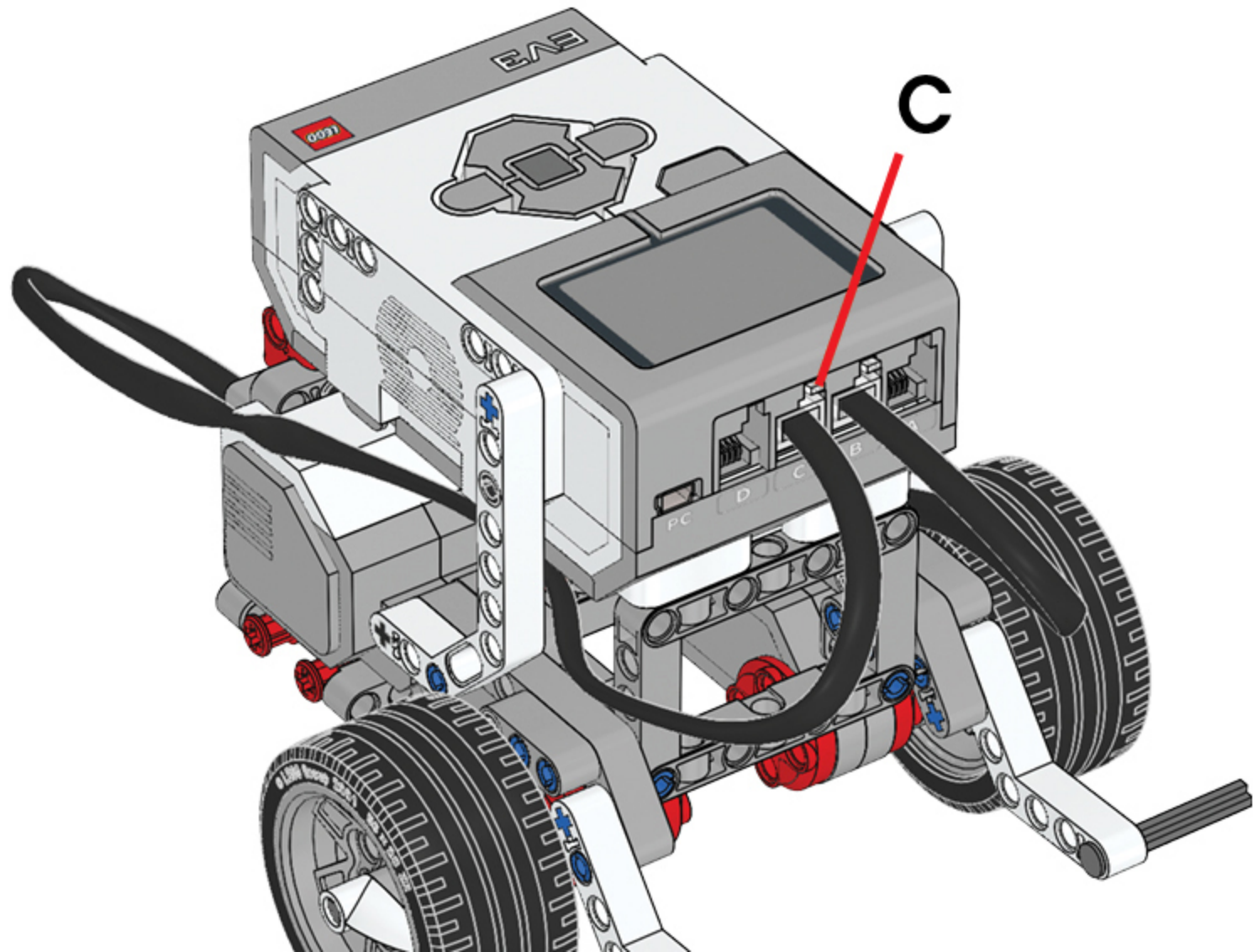


43





44



45

